

DELABIE

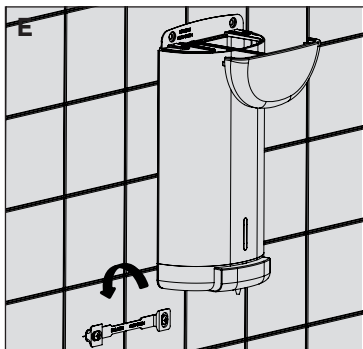
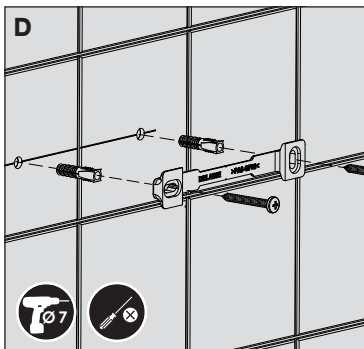
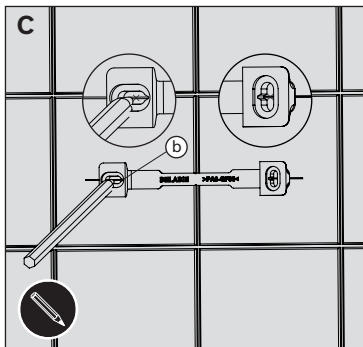
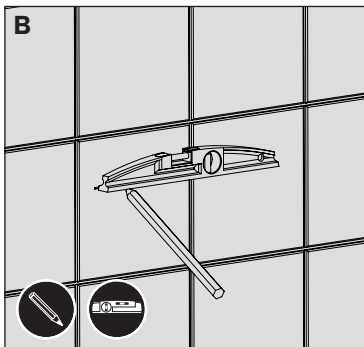
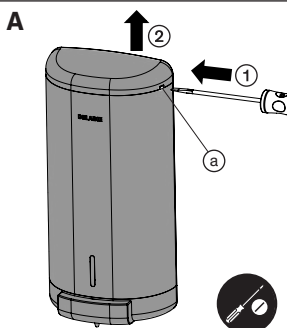
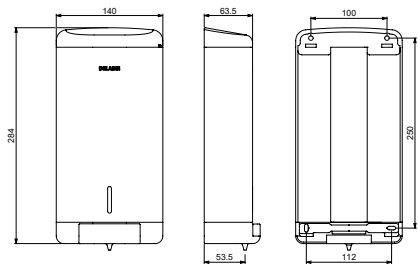
510579

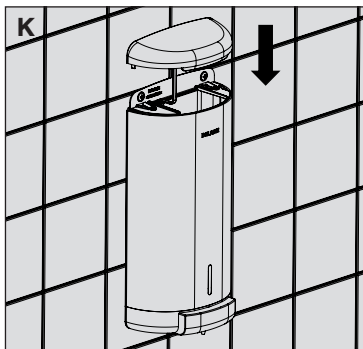
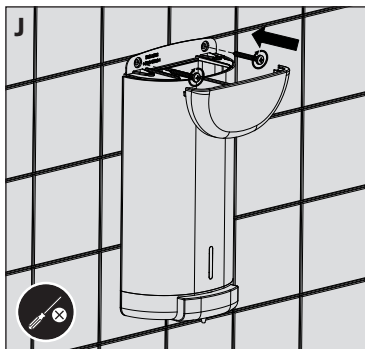
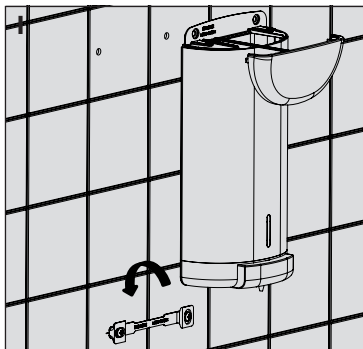
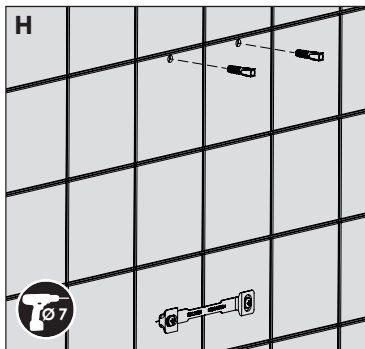
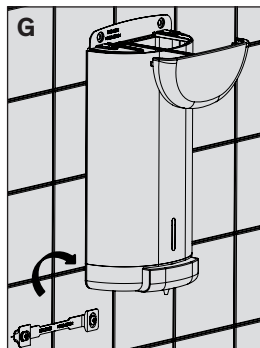
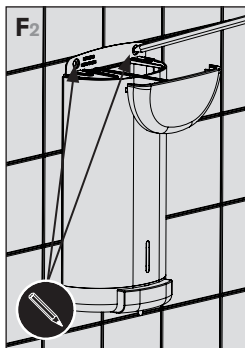
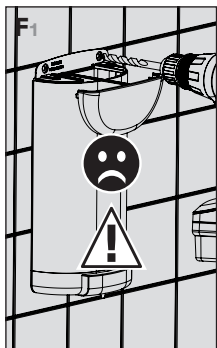
NT 510579
Indice 0

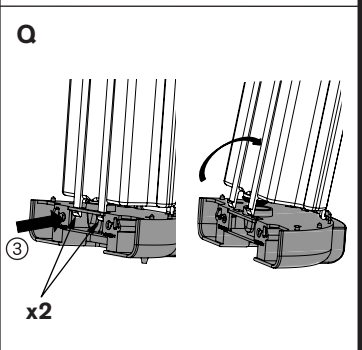
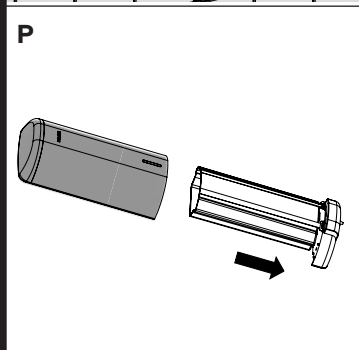
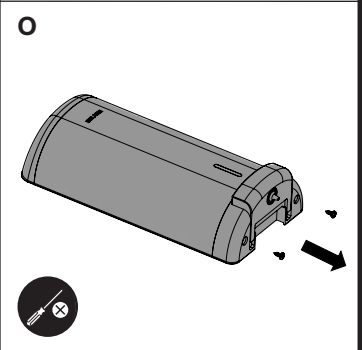
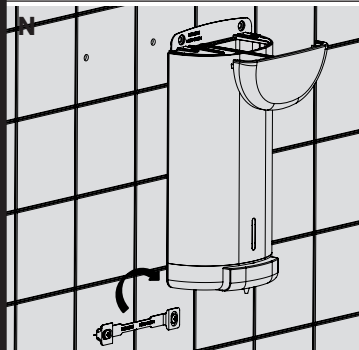
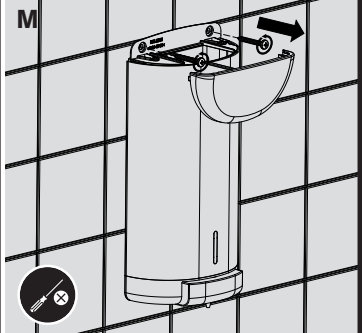
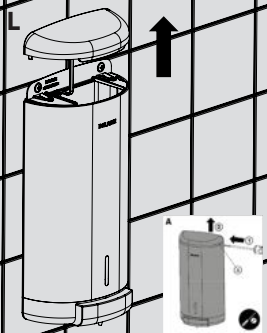
- FR** *Distributeur de savon liquide spécial douche*
- EN** *Liquid soap dispenser*
- DE** *Duschseifenspender*
- PL** *Specjalny natryskowy dozownik mydła w płynie*
- NL** *Verdeler voor vloeibare zeep douchemodel*
- ES** *Dispensador de jabón líquido especial ducha*
- PT** *Doseador de sabão líquido especial duche*
- RU** *Диспенсер специального жидкого мыла для душа*

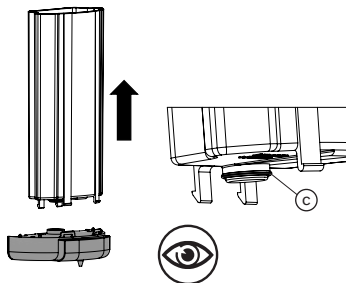
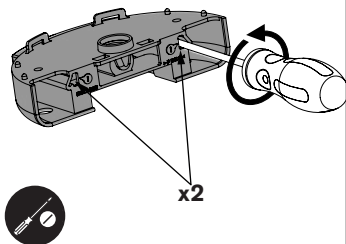
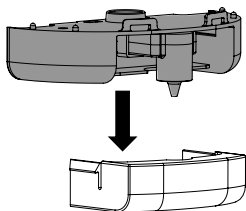
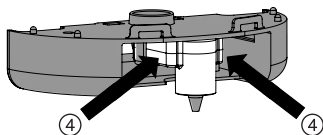
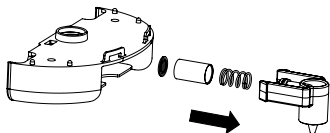
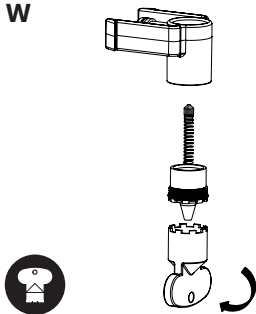


510579







R**S****T****U****V****W**

- Le distributeur de savon à déclenchement souple est compatible avec du savon liquide à base végétale de viscosité maximum de 3000 mPa.s.

 Ne pas utiliser de gel hydroalcoolique.

- Distributeur de savon à commande par poussoir avec capot en aluminium anodisé étanche et réservoir en plastique.
- Ouverture du couvercle **(fig.A)** :
 - Utiliser un objet pointu pour effectuer une pression ① sur le bouton dissimulé ②.
 - Soulever le couvercle ③.
- Remplissage du réservoir par le dessus.

INSTALLATION

- Fixation basse du distributeur par clipsage sur accroche murale **(fig. B à E)**.
Vérifier l'alignement du trait de niveau avec le décrochage ④ présent dans les trous de fixation de l'accroche murale **(fig.C)**.
- Fixation haute du distributeur sous le couvercle **(fig. F à K)**.

RAPPEL

Nos produits doivent être installés par des installateurs professionnels en respectant les réglementations en vigueur, les prescriptions des bureaux d'études fluides et les règles de l'art.

Ne pas secouer le distributeur.

Ne pas obturer la sortie de savon.

ENTRETIEN ET NETTOYAGE

Ne jamais utiliser d'abrasifs ou tout autre produit à base de chlore ou d'acide.

Nettoyage extérieur aluminium anodisé :

- Nettoyer à l'eau légèrement savonneuse avec un chiffon propre.

Nettoyage de la pompe et du réservoir :

- Ouverture du couvercle **(fig.A)**.
- Démontage du réservoir **(fig. L à R)**.
Appuyer sur les deux clips à l'arrière du réservoir pour le dissocier de la base du distributeur ③ **(fig.Q)**.
- Démontage de la pompe **(fig. S à W)**.
Appuyer de chaque côté de la pompe pour la déclipser ④ **(fig.U)**.
Utiliser la clé de démontage DELABIE, réf.222429 (non livrée avec le produit) **(fig.W)**.
- Nettoyer à l'eau chaude.

 A chaque manipulation, s'assurer de la présence du joint torique sous le réservoir ⑤ **(fig.R)**.

Service Après-Vente :

Tél. : + 33 (0)3 22 60 22 74 - e-mail : sav@delabie.fr

Notice disponible sur : www.delabie.fr

- The soap dispenser with soft-touch operation is compatible with vegetable-based liquid soap with a maximum viscosity of 3,000 mPa.s.



Do not use with hydroalcoholic gel.

- Push-button soap dispenser with watertight anodised aluminium lid and plastic tank.
- To open the lid (**Fig. A**) :
 - Use a pointed tool to press ① on the concealed button ②.
 - Open the lid ③.
- Fill the tank from above.

INSTALLATION

- Fix the lower part of the dispenser by clipping onto the wall bracket (**Fig.s B to E**).
Check that the marks are level using the locator ④ in holes on the level marker (**Fig. C**).
- Fix the upper part of the distributor (**Fig.s F to K**).

REMEMBER

Our products must be installed by professional installers in accordance with current regulations and recommendations in your country, and the specifications of the fluid engineer.

Do not shake the dispenser.

Do not block the soap outlet.

MAINTENANCE & CLEANING

Do not use abrasive, scouring powder, chlorine or any other acid-based cleaning products.

Cleaning the anodised aluminium exterior surface:

- Clean with mild soapy water using a clean cloth or a sponge.

Cleaning the pump and the tank:

- Open the lid (**Fig. A**).
- Remove the tank (**Fig.s L to R**).
Press on the two clips at the back of the tank to remove the base ③ (**Fig. Q**).
- Remove the pump (**Fig.s S to W**).
Press on either side of the pump to unclip it ④ (**Fig. U**).
Use a DELABIE removal key, ref. 222429 (not supplied with the product) (**Fig. W**).
- Clean with hot water.



Check that the O-ring is present underneath the tank every time you access the pump ⑤ (**Fig. R**).

After Sales Care Support:

For the UK market only: Tel. 01491 821 821 - email: technical@delabie.co.uk

The installation guide is available on: www.delabie.co.uk

For all other markets: Tel. +33 (0)3 22 60 22 74 - email: sav@delabie.fr

The installation guide is available on: www.delabie.com

- Der Duschseifenspender mit besonders leichter Betätigung ist geeignet für die Nutzung mit Flüssigseife auf pflanzlicher Basis mit einer Maximal-Viskosität von 3.000 mPa.s.



Keine hydroalkoholische Desinfektionslösung verwenden.

- Seifenspender mit Druckknopf mit wasserdichtem Gehäuse aus anodisiertem Aluminium und Innenbehälter aus Kunststoff.
- Öffnung der Abdeckung **(Abb. A)**:
 - Mit einem spitzen Gegenstand ① den verdeckten Knopf ② eindrücken.
 - Abdeckung entfernen ③.
- Befüllung des Innenbehälters von oben.

INSTALLATION

- Untere Wandhalterung anzeichnen und befestigen, Seifenspender einhängen **(Abb. B bis E)**. Überprüfen Sie die waagerechte Ausrichtung ④ der Wandhalterung **(Abb. C)**.
- Obere Befestigungslöcher anzeichnen und Seifenspender befestigen, Abdeckung aufsetzen **(Abb. F bis K)**.

HINWEIS

Der Einbau muss von geschultem Fachpersonal unter Berücksichtigung der allgemein anerkannten Regeln der Technik **durchgeführt werden**.

Den Seifenspender nicht schütteln.

Den Seifenaustritt nicht blockieren.

INSTANDHALTUNG & REINIGUNG

Niemals scheuernde, chlor- oder säurehaltige Reinigungsprodukte verwenden.

Äußere Reinigung der anodisierten Aluminiumteile:

- Mit milder Seifenlauge und einem weichen, sauberen Tuch reinigen.

Reinigung der Pumpe und des Innenbehälters:

- Abdeckung öffnen **(Abb. A)**.
- Innenbehälter demontieren **(Abb. L bis R)**.
Auf die zwei Clips auf der Rückseite des Innenbehälters drücken, um ihn vom Spendersockel zu trennen ③ **(Abb. Q)**.
- Pumpe demontieren **(Abb. S bis W)**.
Auf beiden Seiten der Pumpe drücken um sie abzuklipsen ④ **(Abb. U)**.
Den DELABIE Demontageschlüssel nutzen, Art. 222429 (nicht im Lieferumfang enthalten) **(Abb. W)**.
- Mit warmem Wasser reinigen.



Bei jedem Eingriff vergewissern, dass der Dichtungsring unter dem Innenbehälter korrekt angebracht ist ⑤ **(Abb. R)**.

Technischer Kundendienst:

Tel.: +49 (0)231 496634-14 - **E-Mail:** kundenservice@delabie.de

Anleitung verfügbar unter: www.delabie.de

- Elektroniczny dozownik mydła jest kompatybilny z mydłem w płynie na bazie roślinnej o maksymalnej lepkości 3 000 mPa·s.



Nie używać żelu wodno-alkoholowego.

- Uruchamiany przyciskiem dozownik mydła z wodoszczelną obudową z anodowanego aluminium i plastikowym zbiornikiem.
- Otwarcie pokrywy (**rys. A**):
 - Za pomocą spiczastego przedmiotu należy wcisnąć ① ukryty guzik ②.
 - Podnieść pokrywę ③.
- Zbiornik napętniany jest od góry.

INSTALACJA

- Dolne mocowanie dozownika polega na wpięciu go w uchwyt ścienny (**rys. B do E**).
- Na wyznaczonej linii poziomej należy dopasować pozycjonowanie otworów mocujących do tych, znajdujących się w uchwycie ściennym (**rys. C**).
- Górne mocowania dozownika znajdują się za jego pokrywą (**rys. F do K**).

UWAGA

Nasze produkty muszą być instalowane przez profesjonalnych instalatorów, przestrzegając obowiązującego prawa, zapisów biur projektowych i dobrych praktyk.

Nie należy potrząsać dozownikiem.

Nie należy zasłaniać/blokować wylotu mydła.

OBSŁUGA I CZYSZCZENIE

Nigdy nie należy używać środków ściernych ani innych produktów na bazie chloru lub kwasu.

Czyszczenie aluminium anodowanego z zewnątrz:

- Należy czyścić wodą z niewielką ilością mydła za pomocą czystej ściereczki.

Czyszczenie pompy i zbiornika:

- Otworzyć pokrywę (**rys. A**).
- Zdemontować zbiornik (**rys. L do R**).
Należy wcisnąć dwa zatrzaski z tyłu zbiornika, aby odcepić go od podstawy dozownika ③ (**rys. Q**).
- Zdemontować pompę (**rys. S do W**).
Należy przycisnąć pompę z obu stron, aby ją wypiąć ④ (**rys. U**).
Należy użyć klucza demontażowego DELABIE nr 222429 (nie jest dostarczany w komplecie) (**rys. W**).
- Czyścić ciepłą wodą.



Podczas każdej interwencji należy się upewnić, że pod zbiornikiem ⑤ znajduje się uszczelka O-ring (**rys. R**).

Serwis posprzedażowy i pomoc techniczna:

Tel.: +48 22 789 40 52 - e-mail: serwis.techniczny@delabie.pl

Ulotka jest dostępna na stronie: www.delabie.pl

- De zeepverdeler douchemodel met soepele bediening is geschikt voor plantaardige zepen met maximale viscositeit van 3.000 mPa.s.



Gebruik geen hydro-alcoholische gel.

- Zeepverdeler met drukknopbediening met waterdicht deksel in geanodiseerd aluminium en kunststof reservoir.
- Open het deksel (**fig. A**) :
 - Gebruik een puntig voorwerp om op de verborgen knop ② te drukken ①.
 - Til het deksel op ②.
- Vul het reservoir langs boven.

INSTALLATIE

- Bevestig de zeepverdeler aan de onderkant door hem vast te klikken aan de muurbeugel (**fig. B tot E**).
Controleer de uitlijning a.d.h.v. een waterpas, waarna een aanduiding ① aangebracht kan worden in de bevestigingsgaten van de muurbeugel (**fig. C**).
- Bevestig de zeepverdeler aan de bovenkant, onder het deksel (**fig. F tot K**).

AANBEVELINGEN

Onze producten dienen geplaatst te worden door professionele vaklui die de plaatselijk geldende reglementering, de voorschriften van de studieburelen en de «regels der kunst» dienen te respecteren.

De zeepverdeler niet schudden.

De zeepuitgang niet verzegelen.

ONDERHOUD EN REINIGING

Gebruik nooit schuurmiddelen of enig ander product op basis van chloor of zuur.

Buitenkant in geanodiseerd aluminium reinigen:

- Reinig met zeepwater en een propere spons.

Pomp en reservoir reinigen:

- Open het deksel (**fig. A**).
- Demonteer het reservoir (**fig. L tot R**).
Druk op de twee klemmen aan de achterkant van het reservoir om het los te maken van de basis van de zeepverdeler ③ (**fig. Q**).
- Demonteer de pomp (**fig. S tot W**).
Druk op beide kanten ④ van de pomp om hem los te maken (**fig. U**).
Gebruik de demontagesleutel van DELABIE, ref. 222429 (niet bij het product geleverd) (**fig. W**).
- Reinig met warm water.



Zorg ervoor dat na elk onderhoud/reiniging de O-ring ⑤ zich onder het reservoir bevindt (**fig. R**).

Dienst Na Verkoop:

Tel.: +32 2 882 32 04 - e-mail: sav@delabiebelux.com

Deze handleiding is beschikbaar op www.delabiebelux.com

- El dispensador de jabón con pulsación suave es compatible con el jabón líquido de base vegetal, con una viscosidad máxima de 3000 mPa.s.



No utilizar gel hidroalcohólico.

- Dispensador de jabón mural con pulsación suave con cubierta de aluminio anodizado estanca y depósito de plástico.
- Apertura de la tapa (**fig.A**):
 - Utilizar un objeto puntiagudo para aplicar presión ① en el botón oculto ②.
 - Quitar la cubierta ③.
- Llenado del depósito por la parte superior.

INSTALACIÓN

- Montaje inferior del dosificador mediante la fijación de un soporte de pared (**fig. B hasta E**). Comprobar que la línea de nivel está alineada con el desenganche ④ en los orificios de montaje del soporte mural (**fig.C**).
- Fijación superior del dosificador bajo la tapa (**fig. F hasta K**).

RECUERDO

Nuestros productos deben ser instalados por instaladores profesionales, respetando las reglamentaciones vigentes, las instrucciones de las oficinas técnicas y las reglas del arte.

No sacuda el dispensador.

No obstruya la salida de jabón.

MANTENIMIENTO Y LIMPIEZA

No utilice nunca abrasivos, polvo de fregar ni ningún otro producto a base de cloro ou ácido.

Limpieza exterior del aluminio anodizado:

- Límpielo con um paño o una esponja, agua y un poco de jabón.

Limpieza de la bomba y del depósito:

- Abra la tapa (**fig.A**).
- Desmontaje del depósito (**fig. L hasta R**). Presione los dos clips de la parte posterior del depósito para liberarlo de la base del dispensador ③ (**fig.Q**).
- Desmontaje de la bomba (**fig. S hasta W**). Presione ambos lados de la bomba para retirarla ④ (**fig.U**). Utilizar la llave de desmontaje DELABIE, ref. 222429 (no se suministra con el producto) (**fig.W**).
- Limpiar con agua caliente.



En cada manoseo, asegúrese de la presencia de la junta tórica bajo el depósito ⑤ (**fig.R**).

Servicio postventa:

Tel.: +33 (0)3 22 60 22 74 - e-mail: sav@delabie.fr

Esta instrucción está disponible en: www.delabie.es

- O doseador de sabão com abertura suave é compatível com sabão líquido de base vegetal, com viscosidade máxima de 3000 mPa.s.



Não utilizar gel hidroalcoólico.

- Doseador de sabão com comando por pressão com cobertura em alumínio anodizado estanque e reservatório de plástico.
- Abertura da tampa **(Fig.A)** :
 - Utilizar um objeto pontiagudo para fazer pressão ① sobre o botão dissimulado ②.
 - Retirar a tampa ③.
- Enchimento do reservatório pela parte superior.

INSTALAÇÃO

- Fixação inferior do doseador por aperto de um suporte de parede **(Fig. B a E)**.
Verificar se a linha de nível está alinhada com o desengate ④ nos orifícios de fixação do suporte de parede **(Fig.C)**.
- Fixação superior do doseador sob a tampa **(Fig. F a K)**.

LEMBRE-SE

Os nossos produtos devem ser instalados por instaladores profissionais, respeitando as regras em vigor, as prescrições dos gabinetes de estudo e as regras de arte.

Não agitar o doseador.

Não obstruir a saída de sabão.

MANUTENÇÃO E LIMPEZA

Nunca utilizar produtos abrasivos ou à base de cloro ou ácido.

Limpeza exterior do alumínio anodizado:

- Limpar com água ligeiramente ensaboada com um pano limpo.

Limpeza da bomba e do reservatório:

- Abertura da tampa **(Fig.A)**.
- Desmontagem do reservatório **(Fig. L à R)**.
Pressionar os dois cliques na parte de trás do reservatório para o libertar da base do doseador ③ **(Fig.Q)**.
- Desmontagem da bomba **(Fig. S à W)**.
Pressionar ambos os lados da bomba para a retirar ④ **(Fig.U)**.
Utilizar a chave de desmontagem DELABIE, ref.222429 (não fornecida com o produto) **(Fig.W)**.
- Limpar com água quente.



Em cada manuseamento, garantir a presença da junta tórica debaixo do ⑤ **(Fig.R)**.

Serviço Pós-Venda:

Tel.: +351 234 303 940 - email: suporte.tecnico@delabie.pt

Esta ficha está disponível em: www.delabie.pt

- Диспенсер геля для душа с мягким пуском совместим с жидким мылом на растительной основе максимальной вязкостью 3000 мПа.с.



Не использовать гидро-спиртовой гель.

- Нажимной диспенсер жидкого мыла с герметичным корпусом из анодированного алюминия и пластиковым резервуаром.
- Открытие крышки (**Схема А**):
 - Использовать остроконечный предмет для нажатия ① на скрытую кнопку ②.
 - Снять крышку ③.
- Наполнение резервуара сверху.

УСТАНОВКА

- Крепление диспенсера снизу посредством защелкивания на настенном креплении. (**Схема В - Е**).
Проверить совместимость линии уровня с креплениями ⑥ имеющимися в крепежных отверстиях настенного кронштейна (**Схема С**).
- Верхнее крепление диспенсера под крышкой (**Схема F - К**).

НАПОМИНАНИЕ

Наши продукты должны устанавливаться профессиональными установщиками, с учетом действующих нормативных актов и предписаний проектных бюро.

Не трясти диспенсер.

Не блокировать выход мыла.

УХОД И ЧИСТКА

Никогда не использовать абразивные чистящие средства и другие продукты на основе хлора или кислот.

Внешняя очистка анодированного алюминия:

- Мойте чистой тряпкой в слегка мыльной воде.

Очистка помпы и резервуара:

- Открыть крышку (**Схема А**).
- Демонтировать резервуар (**Схема L - R**).
Нажать на две клипсы за резервуаром, чтобы отделить его от основания диспенсера ③ (**Схема Q**).
- Демонтировать помпу (**Схема S - W**).
Нажать со всех сторон на помпу, чтобы ее отсоединить ④ (**Схема U**).
Использовать демонтажный ключ DELABIE, арт.222429 (не идет в комплекте с продуктом) (**Схема W**).
- Промыть горячей водой.



При любой манипуляции, убедиться в присутствии уплотнительного кольца под резервуаром ⑤ (**Схема R**).

Послепродажное обслуживание

ПРЕДСТАВИТЕЛЬСТВО В РОССИИ тел.: +7 495 787 62 04 / +7 495 787 64 32

Электронный адрес: delabie@arbat-france.com

After Sales Care and Technical Support: DELABIE SCS: E-mail: sav@delabie.fr