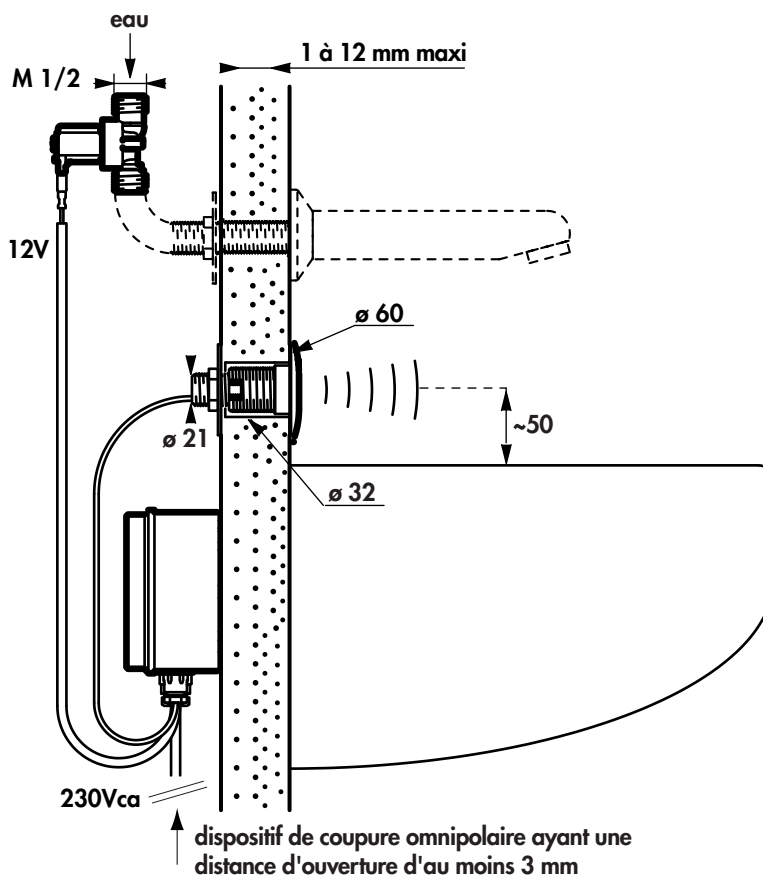


**Robinet à détection de présence. Ouverture et fermeture automatiques. Alimentation 230Vac. Raccordement flexible. Raccordement électrique sur bornier embrochable. Boîtier étanche IP 55 .**  
 Température ambiante maxi de fonctionnement : 30°C.

**CE** Appareil conforme à la Directive 89/336/CEE 102



**PREMIX 733 000**, thermostat E C S réglable de 60°C à 25°C, recommandé en amont du TEMPOMATIC pour l'alimenter en eau pré-mitigée. Un PREMIX 733 000 peut alimenter 1 à 5 lavabos. La réf. **733 000** doit être commandée séparément.

## INSTALLATION

Alimentation électrique en 230V-50 Hz classe II. L'installation doit être conforme aux normes en vigueur dans votre pays (en France NF C 15-100).

Si le câble d'alimentation est endommagé, il doit être remplacé par l'installateur.

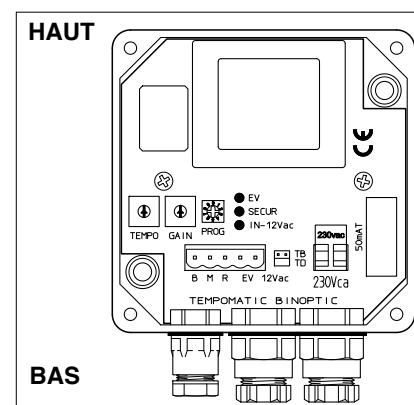
Alimentation : P maxi 10 bar, recommandée 0,5 à 5 bar dynamique.

- Monter le support détecteur.
- Raccorder l'électrovanne : respecter le sens de circulation de l'eau (flèche gravée sur le corps). Monter les joints filters fournis pour protéger l'électrovanne des impuretés.
- Fixer le boîtier au mur, les **presse-étoupes vers le bas**. Pour éviter les interférences des rayons I.R., ne pas installer deux TEMPOMATIC face à face ou face à un miroir ou un objet brillant.
- **Remettre en place les vis de fixation avec joints.**
- Raccorder l'électrovanne à la borne EV 12V avec la connection fournie.
- Raccorder le câble du détecteur sur la borne RMB : • **fil blanc : borne B** • **fil cuivre : borne M** • **fil rouge : borne R**
- Ne pas couper ni prolonger le câble du détecteur.
- Raccorder au réseau électrique 230V avec câble normalisé, aux bornes 230Vca du boîtier, après un sectionneur.
- Bien remettre en place les **caoutchoucs** dans les presse-étoupes alimentation.

## FONCTIONNEMENT

En sortie usine, le sélecteur "PROG" est placé sur la position 1 correspondant au fonctionnement suivant : ouverture-fermeture automatiques.

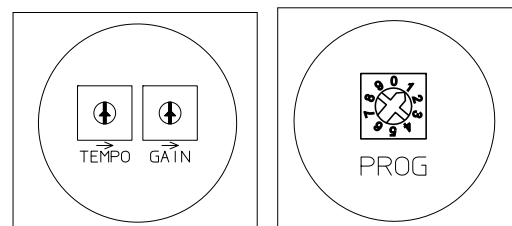
- L'appareil est sous tension, la LED jaune IN-12Vac est allumée. Dès présentation des mains sous le bec, l'eau coule. La LED verte EV s'allume.
- Au retrait des mains, l'eau s'arrête de couler après temporisation. La LED verte s'éteint.
- En cas de présence continue des mains en mouvement, l'appareil se met en sécurité au bout de 60 secondes : arrêt de l'écoulement. La LED rouge "SECUR" s'allume. Après retrait des mains un nouveau cycle pourra redémarrer.



## RÉGLAGES

Distance de détection réglable de 8 à 30 cm par potentiomètre "GAIN" situé dans le boîtier.

Temporisation d'écoulement après retrait des mains réglable de 2 à 12 secondes par potentiomètre "TEMPO" situé dans le boîtier électronique (il est conseillé de ne pas positionner les potentiomètres en butée mini ni en butée maxi).



## DEUX AUTRES MODES DE FONCTIONNEMENT SONT POSSIBLES :

- **Sélectionner "PROG" sur position 7 : ouverture et fermeture volontaires avec limite de temps d'écoulement.**
  - Dès présentation des mains devant la cellule, l'eau coule.
  - Arrêt de l'écoulement après un second passage des mains devant la cellule ou après temporisation réglable de 10 à 60 secondes.
- **Sélectionner "PROG" sur position 4 : ouverture et fermeture volontaires sans limitation du temps d'écoulement.**
  - Dès présentation des mains devant la cellule, l'eau coule.
  - Second passage des mains devant la cellule : arrêt de l'écoulement.
  - Pas de sécurité d'écoulement.