

DELABIE

512066 - 512566

NT 512066

Indice D

FR *Distributeur électronique de savon liquide*

EN *Electronic liquid soap dispenser*

DE *Elektronischer Flüssigseifenspendler*

PL *Elektroniczny dozownik mydła w płynie*

NL *Elektronische verdeler voor vloeibare zeep*

ES *Dispensador electrónico de jabón líquido*

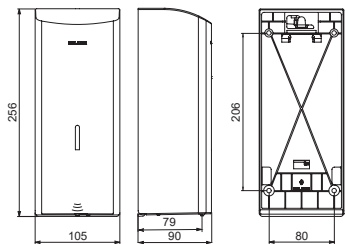
PT *Doseador eletrónico de sabão líquido*

RU *Сенсорный диспенсер для жидкого мыла*

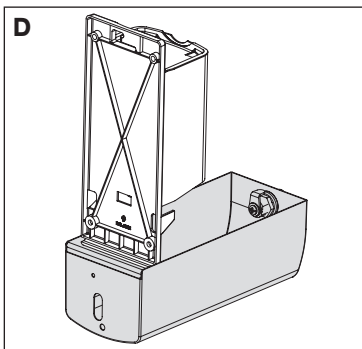
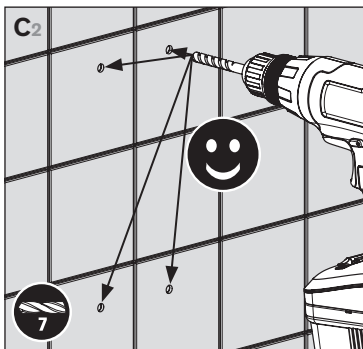
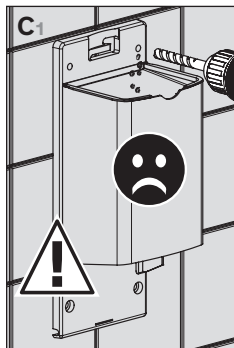
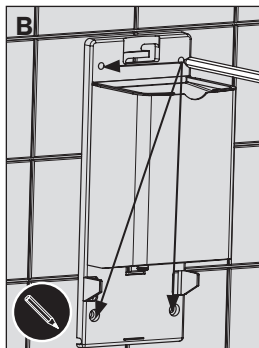
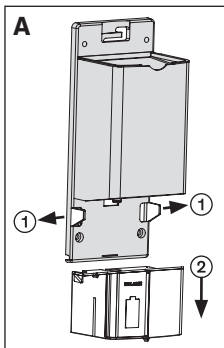
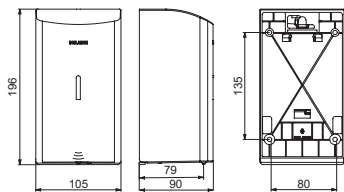
CN 电子液体皂液器

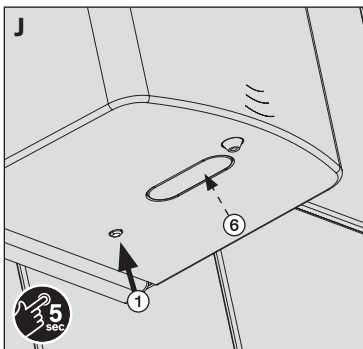
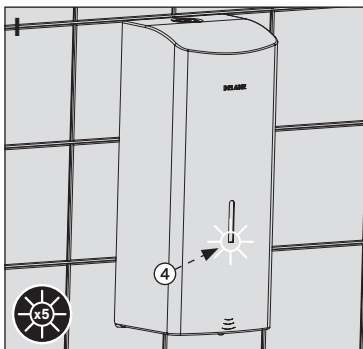
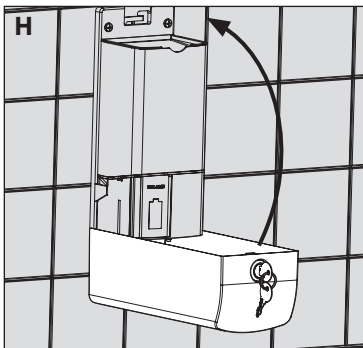
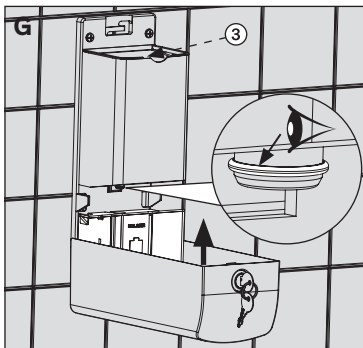
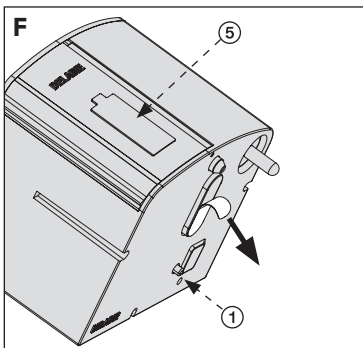
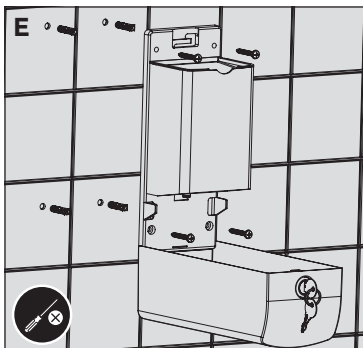


512066



512566





Le distributeur électronique est compatible avec du savon liquide à base végétale de viscosité maximum 3000 mPa.s ainsi qu'avec du gel hydroalcoolique.



En cas d'utilisation du distributeur avec du **gel hydroalcoolique**, toujours bien remettre en place le couvercle du réservoir après remplissage afin d'éviter une évaporation trop rapide et des émanations de vapeurs potentiellement inflammables.

Nos mécanismes fonctionnent avec des solutions hydroalcooliques dont la composition est préconisée par l'OMS : Ethanol, Peroxyde d'hydrogène 3 %, Glycérol, eau purifiée. Tout autre additif peut entraîner le dysfonctionnement des pompes, nécessitant une maintenance plus fréquente.

- Les piles fournies avec le produit sont des piles de démonstration afin d'éviter la dégradation du système d'aspiration.
- Ouverture et fermeture automatiques par détection infrarouge de présence des mains.
- Avant la première utilisation, retirer le mode « veille » (rotation de la pompe toutes les 72h afin d'éviter l'usure du tube en silicone) : appuyer sur le bouton de réglage ① pendant 5 sec (**fig. J**). La LED ④ (**fig. I**) s'allume pendant 3 secondes.
- Pour remettre le distributeur en mode « veille » : appuyer 5 fois de suite sur le bouton de réglage ①, la LED ④ s'allume pendant 3 secondes. (Par sécurité, vous pouvez vérifier que le produit ne détecte plus).

INSTALLATION

- Monter le distributeur à minimum 250 mm au-dessus du lavabo (350 mm s'il s'agit d'un lavabo Inox).
- Afin d'éviter les interférences des rayons IR, ne pas installer d'objet réfléchissant dans le champ de détection du capteur ⑥ (**fig. J**) du distributeur.
- Alimentation électrique par 6 piles AA - 1,5 V (DC9V), fournies dans le boîtier.
- Retirer le couvercle ③ (**fig. G**). Remplir le réservoir de savon liquide de viscosité maximum 3 000 mPa.s.
- Remplacer le couvercle ③ sur le réservoir, et refermer le capot (**fig. H**). La LED ④ (**fig. I**) clignote 5 fois.

RAPPEL

- **Nos produits doivent être installés par des installateurs professionnels** en respectant les réglementations en vigueur, les prescriptions des bureaux d'études fluides et les règles de l'art.
- Ne pas secouer le distributeur.
- Ne pas obturer la sortie de savon ou le capteur.

RÉGLAGES

Réglages usine :

- Distance détection : 100 mm.
- Volume de distribution : 2 doses de 0,8 ml soit 1,6 ml.

Passage en mode réglage :

- Ouvrir complètement le capot (**fig. G**), afin de couper l'alimentation du distributeur.
- Attendre au moins 5 secondes puis le refermer, sans faire aucune autre action (détection, appui sur le bouton réglage etc...). La LED va clignoter 5 fois.
- Le mode réglage est désormais accessible jusqu'à ce qu'une détection d'utilisation normale soit réalisée.
- Reportez-vous aux chapitres ci-contre pour les différents réglages.

Réglage distance de détection :

- Retirer l'appareil du mode « veille » si ce n'est pas encore effectué.
- Passer en mode « réglage » : (CF procédure « passage en mode réglage »), sauf si vous y étiez déjà et n'en êtes pas sortis (via une détection classique).
- Maintenir appuyé le bouton de réglage ① (**fig. J**) jusqu'à ce que la LED ④ (**fig. I**) clignote rapidement.
- Placer l'autre main à la distance désirée du capteur ⑥ (**fig. J**) (entre 5 et 15 cm).
- Relâcher le bouton, la LED ④ (**fig. I**) restera fixe 2 sec max.
- Retirer la main présente sous le distributeur.

Le réglage de la distance de détection est terminé.

- Vérifier que la nouvelle distance de détection corresponde à celle recherchée. Au besoin, réitérer l'opération.

Réglage volume distribution :

- Passer en mode « réglage » : (cf. procédure « Passage en mode réglage »), sauf si vous y étiez déjà et n'en êtes pas sortis (via une détection classique).
- Appuyer 2 fois de suite sur le bouton de réglage ① (**fig. J**) : la LED ④ (**fig. I**) clignote lentement (pendant 5 sec).
- Pendant ces 5 sec, placer la main sous le capteur ⑥ (**fig. J**) : plusieurs doses (1,6 ml par défaut) consécutives sont distribuées. Retirer la main lorsque la quantité de savon désirée est atteinte (7 doses maxi). Cette nouvelle quantité sera enregistrée et sera celle distribuée à toute prochaine utilisation.

Le réglage du volume de distribution est terminé.

MAINTENANCE

Le distributeur n'a pas été utilisé pendant un long moment :

- Appuyer 8 fois sur le bouton de réglage ① (**fig. J**), pour activer le désamorçage de la pompe (qui tournera à l'envers en continu).
- Laisser tourner environ 5 secondes, et appuyez de nouveau 1 fois sur le bouton de réglage ① (**fig. J**) (stoppera la pompe, et reviendra en mode distribution).
- Effectuer plusieurs détections pour réamorcer la pompe.
- Si au bout de 10 détections, le savon ne coule toujours pas, vérifiez que le produit contienne bien du savon :
 - S'il ne contient pas de savon, remplissez le réservoir, et retentez les détections.
 - S'il en contient, soit la pompe, soit la buse est bouchée. La buse peut être facilement débouchée avec une tige de Ø 2 mm maxi, insérée cette dernière dans la buse sur 10 mm maxi (en insérer plus, peut endommager la pompe).

La LED ④ (**fig. I**) clignote en continu :

- Ouvrir le capot (**fig. H**) pour accéder au boîtier électronique.
- Ouvrir la trappe ⑤ (**fig. F**).
- Sortir le boîtier piles.
- Sortir le bloc porte piles de son boîtier de protection.
- Changer les 6 piles AA (ne pas mélanger neuves et usagées).
- Remettre le bloc porte piles dans son boîtier de protection.
- Remettre le boîtier en place, et ranger les câbles soigneusement.
- Refermer la trappe ⑤ puis le capot (**fig. F et H**).

La LED ④ (**fig. I**) reste allumée fixe :

- Le bouton de réglage ① (**fig. J**) n'est pas aligné avec l'ouverture qui lui est destinée.
- Ouvrir le capot et repositionner le bouton de réglage ① (**fig. J**) afin qu'il passe par l'ouverture qui lui est destinée.

Le distributeur dysfonctionne malgré le remplacement des piles :

- Ouvrir le capot (**fig. H**).
- Démontez le bloc électronique (**fig. G**).
- Remplacer le joint (**fig. G**) fourni avec le kit de remplacement du bloc électronique.
- Remonter le nouveau bloc électronique à la place de l'ancien (**fig. G**).

Il est recommandé de réaliser à nouveau les réglages.

ENTRETIEN & NETTOYAGE

- Nettoyer à l'eau légèrement savonneuse avec un chiffon ou une éponge.
- Ne jamais utiliser d'abrasifs, de poudre à récurer ou tout autre produit à base de chlore, d'acide ou d'alcool.

Service Après-Vente :

Tél. : + 33 (0)3 22 60 22 74 - e-mail : sav@delabie.fr

Notice disponible sur : www.delabie.fr

The electronic dispenser is compatible with vegetable-based liquid soap with a maximum viscosity of 3,000 mPa.s and hydroalcoholic gel.



When using **hydroalcoholic gel** in the dispenser, always replace the tank cover properly after filling to avoid rapid evaporation and potentially flammable vapour emissions.

Our mechanisms work with World Health Organisation (WHO) recommended hydroalcoholic solutions composed of the following: ethanol, 3% hydrogen peroxide, glycerol, purified water.

Any other additives can cause the pump to malfunction, requiring more frequent maintenance.

- The batteries supplied with the product are demonstration batteries to prevent damage to the aspiration system.
- The mechanism opens and closes automatically when the hands are detected by the infrared sensor.
- Before first use, deactivate the "sleep" mode (rotation of the pump every 72hrs to prevent damage to the silicone tube): press the settings button ① for 5 seconds (**Fig. J**). The LED ④ (**Fig. I**) will light up for 3 seconds.
- To reactivate the "sleep" mode: press the settings button 5 times consecutively ①, the LED ④ will light up for 3 seconds. (For safety, you can check that the product is no longer detecting).

INSTALLATION

- Install the dispenser at least 250mm above the basin (350mm if it's a stainless steel basin).
- In order to avoid interference from infrared waves, do not install reflective objects within the sensor's field of detection ⑥ (**Fig. J**).
- Power supplied by 6 AA – 1.5 V (DC9V) batteries, supplied in the case.
- Remove the cover ③ (**Fig. G**). Fill the tank with liquid soap with a maximum viscosity of 3,000 mPa.s.
- Replace the cover ③ on the tank, and close the lid (**Fig. H**). The LED ④ (**Fig. I**) will blink 5 times.

REMEMBER

- **Our products must be installed by professional installers** in accordance with current regulations and recommendations in your country, and the specifications of the fluid engineer.
- Do not shake the dispenser.
- Do not block the soap outlet or the sensor.

SETTINGS

Factory settings:

- Detection distance: 100mm.
- Dispensed volume: 2 doses of 0.8ml, i.e. 1.6ml.

Activate settings mode:

- Open the lid (**Fig. G**), to cut off the dispenser supply.
- Wait at least 5 seconds and then close lid, without carrying out any other action (detection, pressing the settings button etc.). The LED will blink 5 times.
- The settings mode is now available until normal use is detected.
- See sections opposite for different settings.

Adjust detection distance:

- Cancel the "sleep" mode if this has not already been done.
- Activate "settings mode": (see procedure "Activate settings mode"), unless the settings mode has already been activated and you haven't cancelled it (with a conventional detection).
- Press and hold the settings button ① (**Fig. J**) until the LED ④ (**Fig. I**) blinks quickly.
- Place your other hand at the required distance from the sensor ⑥ (**Fig. J**) (between 5 and 15cm).
- Release the button, the LED ④ (**Fig. I**) will stay lit for up to 2 seconds.
- Remove hand from beneath the sensor.

Setting the detection distance is complete.

- Check the new distance meets your requirements. If necessary repeat the procedure to achieve the correct distance.

Adjusting dispensed volume:

- Activate "settings mode": (see procedure "Activate settings mode"), unless the settings mode has already been activated and you haven't cancelled it (with a conventional detection).
- Press the settings button twice ① (**Fig. J**): the LED ④ (**Fig. I**) will blink slowly (for 5 seconds).
- During these 5 seconds, place hand beneath the sensor ⑥ (**Fig. J**): several doses (1.6ml default) are dispensed consecutively. Remove hand when the desired quantity is reached (7 doses maximum). The new quantity will be registered and dispensed for all future uses.

The adjustment of the dispensed volume is complete.

MAINTENANCE

The dispenser has not been used for a prolonged period of time:

- Press the settings button 8 times consecutively ① (**Fig. J**), to activate pump's priming mode (which will turn continuously in the opposite direction).
- Let it turn for about 5 seconds, and press the settings button once again ① (**Fig. J**) (the pump will stop, and return to dispensing mode).
- Run through a few detections to re-prime the pump.
- If at the end of 10 detections, the soap is still not being dispensed, check that the dispenser does contain soap:
 - If not, fill the tank, and try detection again.
 - If yes, either the pump or the nozzle are blocked. The nozzle can easily be unblocked with a \varnothing 2mm (max.) long object, inserted up to 10mm in the nozzle (further could risk damaging the pump).

The LED ④ (**Fig. I**) is blinking continuously:

- Open the lid (**Fig. H**) to access the electronic unit.
- Open the hatch ⑤ (**Fig. F**).
- Remove the battery case.
- Remove the battery holder from its protection case.
- Change the 6 AA batteries (do not mix new and used).
- Put the battery holder back in its protection case.
- Put the case back in place, and put the wires back carefully.
- Close the hatch ⑤ then the lid (**Fig. F and H**).

The LED ④ (**Fig. I**) stays on:

- The settings button ① (**Fig. J**) is not aligned with the correct opening.
- Open the cover and reposition the settings button ① (**Fig. J**) so that it passes through the correct opening.

The dispenser is malfunctioning despite the batteries having been replaced:

- Open the lid (**Fig. H**).
- Remove the electronic unit (**Fig. G**).
- Replace the seal (**Fig. G**) supplied with the replacement kit for the electronic unit.
- Put the new electronic unit in the place of the old one (**Fig. G**).

We recommend resetting the settings.

MAINTENANCE & CLEANING

- Clean with mild soapy water using a cloth or a sponge.
- Never use abrasive, scouring powder, chlorine or any other acid-based cleaning products.

After Sales Care Support:

For the UK market only: Tel. 01491 821 821 - **email:** technical@delabie.co.uk

The installation guide is available on: www.delabie.co.uk

For all other markets: Tel. +33 (0)3 22 60 22 74 - **email:** sav@delabie.fr

The installation guide is available on: www.delabie.com

Der elektronische Seifenspender ist mit Flüssigseife auf pflanzlicher Basis mit einer Maximal-Viskosität von 3.000 mPa.s sowie mit hydroalkoholischer Desinfektionslösung kompatibel.



Wenn der Spender mit **hydroalkoholischer Lösung** verwendet wird, muss die Abdeckung des Innenbehälters nach dem Befüllen immer wieder richtig aufgesetzt werden, um eine zu schnelle Verdampfung und das Entweichen potenziell entflammbarer Dämpfe zu vermeiden. Unsere Mechanismen funktionieren mit hydroalkoholischen Lösungen, deren Zusammensetzung von der WHO empfohlen wird: Ethanol, Wasserstoffperoxid 3 %, Glycerin, gereinigtes Wasser. Jeder andere Zusatz kann zu Funktionsstörungen der Pumpen führen, die eine häufigere Wartung erfordern.

- Die mit dem Produkt gelieferten Batterien sind Demonstrationenbatterien, die eine Beschädigung des Ansaugsystems verhindern.
- Automatisches Öffnen und Schließen durch Erfassung der Hände über Infrarotsensor.
- Vor der ersten Inbetriebnahme den Standby-Modus deaktivieren (Rotation der Pumpe alle 72 h, verhindert Verschleiß des Silikonschlauchs): halten Sie hierzu den Regulierungsschalter ① 5 Sek. lang gedrückt (**Abb. J**). Die LED ④ (**Abb. I**) leuchtet 3 Sekunden lang.
- Um den Seifenspender wieder in den Standby-Modus zu setzen, den Regulierungsschalter ① 5 Mal hintereinander drücken, die LED ④ leuchtet 3 Sekunden lang auf. (Sie können zur Sicherheit überprüfen, ob die Nutzererfassung deaktiviert ist.)

INSTALLATION

- Bringen Sie den Seifenspender mindestens 250 mm über der Waschtischoberkante an (350 mm bei Edelstahlwaschtischen).
- Um Störungen der Infrarotstrahlen zu vermeiden, sind reflektierende Gegenstände nur außerhalb des Sensorbereichs ⑥ (**Abb. J**) des Seifenspenders zu installieren.
- Betrieb durch 6 Batterien Typ AA - 1,5 V (DC9V), im Gehäuse integriert.
- Entfernen Sie die Abdeckung ③ (**Abb. G**). Füllen Sie den Behälter mit Flüssigseife auf pflanzlicher Basis, Maximal-Viskosität 3.000 mPa.s.
- Bringen Sie die Abdeckung ③ wieder auf dem Behälter an und klappen Sie das Gehäuse wieder hoch (**Abb. H**). Die LED ④ (**Abb. I**) blinkt 5 Mal auf.

HINWEIS

- **Der Einbau muss von geschultem Fachpersonal** unter Berücksichtigung der allgemein anerkannten Regeln der Technik **durchgeführt werden.**
- Den Seifenspender nicht schütteln.
- Den Seifenaustritt und den Sensor nicht blockieren.

EINSTELLUNGEN

Werkseinstellungen:

- Erfassungsabstand: 100 mm.
- Dosiermenge: 2 Dosiereinheiten à 0,8 ml, d. h. 1,6 ml.

In den Einstellungs-Modus wechseln:

- Gehäuse vollständig herunterklappen (**Abb. G**), die Stromversorgung wird dadurch kurz unterbrochen.
- Mindestens 5 Sekunden warten und dann Gehäuse wieder hochklappen, dabei Manipulationen unterlassen (Händeerfassung oder Betätigung des Regulierungsschalters etc.). Die LED leuchtet 5 Mal auf.
- Der Einstellungs-Modus ist nun aktiv, bis eine normale Nutzererfassung erfolgt.
- Mögliche Einstellungen siehe Abschnitte nächste Seite.

Einstellung des Erfassungsabstands:

- Das Gerät aus dem Standby-Modus nehmen, wenn dies noch nicht geschehen ist.
- In den Einstellungs-Modus wechseln: (Vorgehensweise siehe „In den Einstellungs-Modus wechseln“), sofern dieser Modus nicht bereits aktiv ist und nicht (durch normale Erfassung) beendet wurde.
- Regulierungsschalter ① gedrückt halten (**Abb. J**), bis die LED ④ (**Abb. I**) schnell blinkt.
- Die andere Hand in der gewünschten Entfernung vom Sensor ⑥ (**Abb. J**) platzieren (zwischen 5 und 15 cm).
- Den Schalter loslassen, die LED ④ (**Abb. I**) leuchtet dauerhaft für max. 2 Sekunden.
- Die Hand unter dem Spender wegnehmen.

Die Einstellung der Sensorreichweite ist abgeschlossen.

- Überprüfen, ob der neue Erfassungsabstand dem gewünschten entspricht. Falls nötig, Maßnahme wiederholen.

Einstellung der Dosiermenge:

- In den Einstellungs-Modus wechseln: (Vorgehensweise siehe „In den Einstellungs-Modus wechseln“), sofern dieser Modus nicht bereits aktiv ist und nicht (durch normale Erfassung) beendet wurde.
- Den Regulierungsschalter ① 2 Mal hintereinander betätigen (**Abb. J**): die LED ④ (**Abb. I**) blinkt langsam (während 5 Sekunden).
- Halten Sie die Hände während dieser 5 Sekunden unter den Sensor ⑥ (**Abb. J**): mehrere Dosierungen (à 1,6 ml) hintereinander erfolgen. Ziehen Sie die Hände zurück, wenn die gewünschte Seifenmenge erreicht ist (7 Dosierungen maximal). Diese neue Dosiermenge wird gespeichert und bei jeder neuen Benutzung ausgegeben.

Die Einstellung der Dosiermenge ist abgeschlossen.

WARTUNG

Der Seifenspender wurde für längere Zeit nicht benutzt:

- Den Regulierungsschalter ① (**Abb. J**) 8 Mal hintereinander drücken, um den Saugmechanismus der Pumpe zu deaktivieren (die Pumpe beginnt zu rotieren).
- Nach etwa 5 Sekunden noch 1 Mal den Regulierungsschalter drücken ① (**Abb. J**) (die Rotation wird unterbrochen und die Pumpe wechselt wieder in den Ausgabemodus).
- Mehrmalige Erfassungen durch den Sensor sind erforderlich, um den Saugmechanismus wieder zu aktivieren.
- Wenn nach 10 Erfassungen noch keine Seife abgegeben werden sollte, überprüfen, ob genügend Seife im Behälter vorhanden ist:
 - Falls nicht, den Behälter auffüllen und weitere Erfassungen durch den Sensor auslösen.
 - Falls ja, sind die Pumpe oder die Düse verstopft. Die Verstopfung der Düse lässt sich leicht mittels eines maximal \varnothing 2 mm dicken Stäbchens beseitigen, dieses maximal 10 mm tief einführen (wird das Stäbchen tiefer eingeführt, so kann dies die Pumpe beschädigen).

Die LED ④ (**Abb. I**) blinkt durchgängig:

- Gehäuse herunterklappen (**Abb. H**), um Zugang zum Elektronikmodul zu erhalten.
- Den Klappdeckel ⑤ öffnen (**Abb. F**).
- Batteriegehäuse herausnehmen.
- Batteriefach von der Schutzverkleidung lösen.
- Die 6 Batterien austauschen, Typ AA (dabei neue und gebrauchte Batterien nicht vertauschen).
- Batteriefach wieder in die Schutzverkleidung stecken.
- Das Batteriegehäuse wieder einsetzen und die Kabel vorsichtig wieder an Ort und Stelle positionieren.
- Den Klappdeckel ⑤ wieder schließen, dann das Gehäuse wieder hochklappen (**Abb. F und H**).

Die LED ④ (**Abb. I**) leuchtet dauerhaft:

- Der Regulierungsschalter ① (**Abb. J**) ist nicht an der Öffnung, die für ihn gedacht ist, ausgerichtet.
- Gehäuse herunterklappen und den Regulierungsschalter ① (**Abb. J**) so positionieren, dass er durch die Öffnung, die für ihn gedacht ist, passt.

Funktionsstörung trotz Austausch der Batterien:

- Gehäuse herunterklappen (**Abb. H**).
- Das Elektronikmodul lösen (**Abb. G**).
- Bei jedem neuen Elektronikmodul ist eine Dichtung (**Abb. G**) enthalten, diese anstelle der alten einsetzen.
- Das neue Elektronikmodul anstelle des alten einsetzen (**Abb. G**).

Gegebenenfalls sind erneut nutzerspezifische Einstellungen vorzunehmen.

INSTANDHALTUNG & REINIGUNG

- Mit milder Seifenlauge und einem weichen Tuch oder Schwamm reinigen.
- Niemals scheuernde Produkte, Bleichmittel, chlorhaltige, säurehaltige oder alkoholische Produkte verwenden.

Technischer Kundendienst:

Tel.: +49 (0)231 496634-14 - **E-Mail:** kundenservice@delabie.de

Anleitung verfügbar unter: www.delabie.de

Elektroniczny dozownik mydła jest kompatybilny z mydłem w płynie na bazie roślinnej o maksymalnej lepkości: 3 000 mPa·s oraz z żelem wodno-alkoholowym.



W przypadku korzystania z dozownika z **żelem wodno-alkoholowym** należy zawsze prawidłowo ułożyć pokrywę zbiornika po napełnieniu, aby uniknąć zbyt szybkiego parowania i potencjalnie łatwopalnych oparów.

Nasze mechanizmy działają z roztworami wodno-alkoholowymi, których skład jest zalecany przez WHO: Etanol, Nadtlenek wodoru 3%, Glicerol, woda oczyszczona. Każdy inny dodatek może powodować nieprawidłowe działanie pomp, wymagające częstszej konserwacji.

- Baterie dostarczane z produktem są bateriami demonstracyjnymi, zapobiegającymi uszkodzeniu układu ssącego.
- Automatyczne otwarcie i zamknięcie przez detekcję obecności dłoni na podczerwień.
- Przed pierwszym uruchomieniem, wyłączyć tryb „czuwanie” (uruchomienie pompy co 72 h celem uniknięcia zużywania się silikonowej rurki): naciskać na przycisk regulujący ① przez 5 sekund (**rys. J**). Dioda LED ④ (**rys. I**) zapali się na 3 sekundy.
- Aby ponownie włączyć tryb „czuwania” dozownika: nacisnąć 5 razy na przycisk regulujący ①, dioda LED ④ będzie się świecić przez 3 sekundy. (Dla bezpieczeństwa można sprawdzić czy produkt się nie uruchamia).

INSTALACJA

- Zamocować dozownik minimalnie 250 mm nad umywalką (350 mm jeśli umywalka jest z Inoxy).
- Aby uniknąć zakłóceń promieni IR nie należy instalować przedmiotów odbłaskowych w polu detekcji czujnika dozownika ⑥ (**rys. J**).
- Zasilanie elektryczne 6 bateriami AA - 1,5 V (DC9V), dostarczonymi w skrzynce.
- Zdjąć pokrywę ③ (**rys. G**). Napełnić zbiornik mydłem w płynie o maksymalnej lepkości: 3 000 mPa·s.
- Założyć pokrywę ③ na zbiornik i zamknąć pokrywę (**rys. H**). Dioda LED ④ (**rys. I**) będzie migać 5 razy.

UWAGA

- **Nasze produkty muszą być instalowane przez profesjonalnych instalatorów**, przestrzegając obowiązującego prawa, zapisów biur projektowych i dobrych praktyk.
- Nie należy potrząsać dozownikiem.
- Nie należy zasłaniać/blokować wylotu mydła lub czujnika.

USTAWIENIA

Ustawienia fabryczne:

- Odległość detekcji: 100 mm.
- Ilość mydła: 2 dozy po 0,8 ml czyli 1,6 ml.

Przejsie w tryb „ustawienia”:

- Całkowicie otworzyć pokrywę (**rys. G**), aby odciąć zasilanie dozownika.
- Odczekać 5 sekund, następnie zamknąć pokrywę bez wykonywania żadnej innej czynności (detekcja, naciśnięcie na przycisk regulujący, itp...). Dioda LED będzie migać 5 razy.
- Tryb „ustawienia” jest dostępny, aż do momentu detekcji normalnego użycia dozownika.
- Zobacz inne paragrafy obok dla różnych ustawień.

Ustawienia odległości detekcji:

- Wyłączyć tryb „czuwania”, jeśli jeszcze nie został wyłączony.
- Przejście w tryb „ustawienia” (zobacz procedurę „przejście w tryb ustawienia”), chyba, że ten tryb jest ustawiony i wciąż dostępny (brak standardowej detekcji).
- Przytrzymać naciskając na przycisk regulujący ① (**rys. J**), aż dioda LED ④ (**rys. I**) zacznie szybko migać.
- Umieścić dłoń w odpowiedniej odległości od czujnika ⑥ (**rys. J**) (między 5 a 15 cm).
- Zwolnić przycisk, dioda LED ④ (**rys. I**) będzie się świecić przez maksymalnie 2 sekundy.
- Zabrać dłoń spod dozownika.

Regulacja odległości detekcji jest zakończona.

- Sprawdź czy nowa odległość detekcji odpowiada poszukiwanej. W razie potrzeby powtórz całą operację.

Ustawiania ilości mydła:

- Przejście w tryb „ustawienia”: (zobacz procedurę „przejście w tryb ustawienia”), chyba, że ten tryb jest ustawiony i wciąż dostępny (brak standardowej detekcji).
- Nacisnąć 2 razy na przycisk regulujący ① (**rys. J**): dioda LED ④ (**rys. I**) miga powoli (przez 5 sekund).
- W czasie tych 5 sekund umieścić dłoń w odpowiedniej odległości od czujnika ⑥ (**rys. J**): kilka porcji mydła (1,6 ml ustawienie fabryczne) zostanie podanych. Zabrać dłoń jeśli odpowiednia ilość mydła zostanie uzyskana (maksymalnie do 7 porcji). Ta nowa ilość mydła zostanie zapisana i podawana od następnego użycia.

Regulacja ilości mydła jest zakończona.

KONSERWACJA

Dozownik nie był używany przez dłuższy czas:

- Nacisnąć 8 razy na przycisk regulujący ① (**rys. J**), aby aktywować zassanie mydła przez pompę (która będzie funkcjonować stale na odwrót).
- Pozostawić w funkcjonowaniu przez 5 sekund, a następnie ponownie nacisnąć 1 raz na przycisk regulujący ① (**rys. J**) (zatrzymanie pompy i powrót do dystrybucji mydła).
- Uruchomić kilka razy, aby zrestartować pompę.
- Jeśli po próbie 10 uruchomień mydło nie wypływa należy sprawdzić czy w zbiorniku znajduje się mydło:
 - jeśli nie, należy napełnić zbiornik i ponowić próbę uruchamiania.
 - jeśli tak, albo pompa, albo dyfuzor są zapchane. Dyfuzor może być w łatwy sposób przepchany drutem maksymalnie o średnicy $\varnothing 2$ mm, który należy włożyć do dyfuzora maksymalnie na głębokość 10 mm (włożenie drutu głębiej może uszkodzić pompę).

Dioda LED ④ (**rys. I**) miga cały czas:

- Otworzyć pokrywę (**rys. H**), aby dostać się do skrzynki elektronicznej.
- Zdjąć zaślepkę ⑤ (**rys. F**).
- Wyjąć skrzynkę z bateriami.
- Wyjąć uchwyt z bateriami z obudowy chroniącej.
- Wymienić 6 baterii AA (nie mieszać nowych z używanymi).
- Włożyć uchwyt z bateriami do obudowy chroniącej.
- Włożyć skrzynkę na swoje miejsce i ostrożnie ułożyć kable.
- Założyć zaślepkę ⑤ i zamknąć pokrywę (**rys. F i H**).

Dioda LED ④ (**rys. I**) stale się świeci:

- Przycisk regulujący ① (**rys. J**) nie przechodzi poprawnie przez otwór dla niego przeznaczony.
- Otworzyć pokrywę i zmienić położenie przycisku regulującego ① (**rys. J**), tak aby poprawnie przechodził przez otwór dla niego przeznaczony.

Dozownik nie funkcjonuje poprawnie pomimo wymiany baterii:

- Otworzyć pokrywę (**rys. H**).
- Wyjąć moduł elektroniczny (**rys. G**).
- Wymienić uszczelkę (**rys. G**), która jest dostarczona z zestawem do wymiany modułu elektronicznego.
- Założyć nowy moduł elektroniczny w miejsce starego modułu (**rys. G**).

W razie potrzeby należy ponownie wyregulować dozownik.

OBSŁUGA I CZYSZCZENIE

- Czyszczenie wodą z mydłem, za pomocą miękkiej szmatki lub gąbki.
- Nie należy używać środków żrących, ściernych, proszków do szorowania lub innych produktów na bazie chloru, kwasu lub alkoholu.

Serwis posprzedażowy:

Tel.: +48 22 789 40 52 - **e-mail:** serwis.techniczny@delabie.pl

Ulotka jest dostępna na stronie: www.delabie.pl

De elektronische zeepverdeler is geschikt voor plantaardige zepen met maximale viscositeit van 3000 mPa.s en hydro-alcoholische gel.



Indien de verdeler gebruikt wordt voor **hydroalcoholische gel** dient het deksel van het reservoir steeds zorgvuldig terug geplaatst te worden na het vullen. Dit om overmatige verdamping en mogelijk ontlambare dampen te voorkomen.

Onze mechanismen werken met hydro-alcoholische oplossingen waarvan de samenstelling wordt aanbevolen door de WGO: Ethanol, 3% waterstofperoxide, glycerol, gezuiverd water. Elk ander additief kan storingen in de pomp veroorzaken, waardoor vaker onderhoud nodig is.

- De batterijen die met het product worden meegeleverd zijn demonstratiebatterijen, waardoor schade aan het vacuümsysteem wordt voorkomen.
- Automatisch openen/sluiten door infrarood detectie bij aanwezigheid van de handen.
- Voor het eerste gebruik dient de «slaapmodus» gedesactiveerd te worden (de pomp draait elke 72 u om slijtage op het siliconen buisje tegen te gaan): druk op de regelknop ① gedurende 5 sec (**fig. J**). Het LED ④ (**fig. I**) brandt gedurende 3 seconden.
- Om de «slaapmodus» terug te activeren: druk 5 maal achtereenvolgend op de regelknop ①, het LED ④ brandt gedurende 3 sec. (U kunt voor de zekerheid nakijken of de verdeler niet langer detecteert).

INSTALLATIE

- Plaats de verdeler minimum 250 mm boven de wastafel (350 mm indien het om een RVS wastafel gaat).
- Om interferentie van de infrarood stralen te vermijden, geen blinkende voorwerpen in het detectieveld van de verdeler plaatsen ⑥ (**fig. J**).
- Elektrische stroomtoevoer door 6 AA batterijen - 1,5 V (DC 9 V), meegeleverd en geplaatst.
- Verwijder het deksel ③ (**fig. G**). Vul het reservoir met vloeibare zeep met maximale viscositeit 3000 mPa.s.
- Plaats het deksel ③ terug op het reservoir en sluit de kap opnieuw (**fig. H**). Het LED ④ (**fig. I**) knippert 5 maal.

AANBEVELINGEN

- **Onze producten dienen geplaatst te worden door professionele vaklui** die de plaatselijk geldende reglementering, de voorschriften van de studie burelen en de "regels der kunst" dienen te respecteren.
- De verdeler niet schudden.
- De detectie en de zeepuitgang niet verzegelen.

INSTELLINGEN

Fabrieksinstellingen:

- Detectie afstand: 100mm.
- Volumeverdeling: 2 doses van 0,8ml, of 1.6 ml

Activering modus «instellingen»:

- Open de kap volledig (**fig. G**) om de stroomtoevoer van de verdeler af te sluiten.
- Wacht minstens 5 seconden en sluit daarna de kap opnieuw zonder enige andere actie te ondernemen (detectie, drukken op regelknop etc). Het LED zal 5 maal knippen.
- De instellingsmodus is nu toegankelijk totdat een normale gebruiksdetectie plaatsvindt.
- Raadpleeg volgende hoofdstukken voor de verschillende instellingen.

Instelling detectie afstand:

- Desactiveer de «slaapmodus» als dit nog niet gebeurd is.
- Activeer de modus «instellingen»: (zie procedure «Activering modus instellingen»), tenzij die reeds actief en nog niet gedesactiveerd is (via een klassieke detectie).
- Houd de regelknop ingedrukt ① (**fig. J**) totdat het LED ④ (**fig. I**) snel knippert.
- Houd de andere hand op de gewenste detectie afstand ⑥ (**fig. J**) (tussen 5 en 15 cm).
- Laat de knop los, het LED ④ (**fig. I**) blijft max. 2 sec branden.
- Verwijder de hand onder de verdeler.

De detectie afstand is ingesteld.

- Controleer of de nieuwe detectie afstand overeenkomt met de gewenste afstand. Herhaal indien nodig de handeling.

Instelling verdeelde hoeveelheid per dosis:

- Activeer de modus «instellingen»: (procedure «Activering modus instellingen»), tenzij die reeds actief en nog niet gedesactiveerd is (via een klassieke detectie).
- Druk 2 maal achtereenvolgend op de regelknop ① (**fig. J**): het LED ④ (**fig. I**) knippert langzaam (gedurende 5 sec).
- Tijdens deze 5 sec houdt u de hand onder de detectie ⑥ (**fig. J**): meerdere doses (1,6 ml is standaard) worden per keer verdeeld. Trek de hand terug wanneer de gewenste hoeveelheid is bereikt (max. 7 doses). Deze nieuwe hoeveelheid wordt geregistreerd en zal verdeeld worden bij elk gebruik.

De verdeelde hoeveelheid per dosis is ingesteld.

SERVICE

De verdeler is langere tijd niet gebruikt:

- Druk 8 maal op de regelknop ① (**fig. J**) om de versteende zeep in de pomp te laten oplossen (de pomp draait nu in omgekeerde richting).
- Laat de pomp ongeveer 5 sec draaien en druk opnieuw 1 maal op de regelknop ① (**fig. J**) (de pomp zal stoppen en weer terugkeren naar de verdelingsmodus).
- Voer verschillende detecties uit om de pomp te herstarten.
- Indien de zeep na 10 detecties nog niet vloeit, controleer dan of het reservoir zeep bevat:
 - Als dit niet het geval is, vul dan het reservoir en voer de detecties opnieuw uit.
 - Als dit het geval is, is de pomp of het mondstuk verstopt. Het mondstuk kan gemakkelijk worden ontstopt met een staaf van max. Ø2 mm die in het mondstuk wordt gebracht tot max. 10 mm diep (verder kan de pomp beschadigen).

Het LED ④ (**fig. I**) blijft knipperen:

- Open de kap (**fig. H**) om toegang te krijgen tot de elektronische sturing.
- Open de afsluitklep ⑤ (**fig. F**).
- Haal de batterijdoos eruit.
- Haal het batterijvak uit de beschermhoes.
- Vervang de 6 AA batterijen (meng geen nieuwe en gebruikte batterijen).
- Plaats het batterijvak weer in de beschermhoes.
- Plaats de batterijdoos terug en berg de snoeren zorgvuldig op.
- Sluit de afsluitklep opnieuw ⑤ en daarna de kap (**fig. F** en **H**).

Het LED ④ (**fig. I**) blijft branden:

De regelknop ① (**fig. J**) is niet uitgelijnd met de opening waarin hij moet passen.

Open de kap en verplaats de regelknop ① (**fig. J**) zodat hij in de opening past.

Indien de verdeler niet goed werkt na vervanging van de batterijen:

- Open de kap (**fig. H**).
- Demonteer de elektronische sturing (**fig. G**).
- Vervang de dichting (**fig. G**), geleverd met de vervangingsset van de elektronische sturing.
- Vervang de oude en monteer de nieuwe elektronische sturing (**fig. G**).

Het is aanbevolen de instellingen opnieuw in te voeren.

ONDERHOUD EN REINIGING

- Reinig met zeepwater en een zachte doek of spons.
- Gebruik nooit schuurmiddelen of enig ander product op basis van chloor, zuur of alcohol.

Dienst Na Verkoop:

Tel.: +32 2 882 32 04 - **e-mail:** sav@delabiebenelux.com

Deze handleiding is beschikbaar op www.delabiebenelux.com

El dispensador electrónico es compatible con jabón líquido de origen vegetal con una viscosidad máxima de 3000 mPa.s, así como con gel hidroalcohólico.



Si utiliza el dispensador con **gel hidroalcohólico**, vuelva a colocar siempre la tapa del depósito después de llenarlo para evitar que se evapore rápidamente y emita vapores potencialmente inflamables.

Nuestros mecanismos funcionan con soluciones hidroalcohólicas de las que la composición fijada de la OMS es: Etanol, peróxido de hidrógeno 3%, glicerina, agua purificada. Cualquier otro aditivo puede estropear las bombas, y arrastrar a un mantenimiento más frecuente.

- Las pilas suministradas con el producto son pilas de demostración para evitar la degradación del sistema de aspiración.
- Apertura y cierre automáticos al detectar la presencia de las manos mediante infrarrojos.
- Antes de utilizar el dispensador por primera vez, desactive el modo «de espera» (rotación de la bomba cada 72 horas para evitar que el tubo de silicona se desgaste): presione el botón de ajuste ① durante 5 segundos (**fig. J**). Se enciende la luz led ④ (**fig. I**) durante 3 segundos.
- Para volver a poner el dispensador en el modo «de espera»: pulse 5 veces seguidas el botón de ajuste ①. Entonces, se enciende la luz led ④ durante 3 segundos. (Por seguridad, puede comprobar que el producto ya no detecta).

INSTALACIÓN

- Monte el dispensador al menos a 250 mm por encima del lavabo (350 mm si es un lavabo de acero inoxidable).
- Para evitar las interferencias de los rayos infrarrojos, no instale un objeto reflectante en el campo de detección del sensor ⑥ (**fig. J**) del distribuidor.
- Alimentación eléctrica mediante 6 pilas AA - 1,5 V (DC9V), incluidas en la caja.
- Retire la tapa ③ (**fig. G**). Rellene el depósito de jabón líquido con una viscosidad máxima de 3000 mPa.s.
- Vuelva a colocar la tapa ③ en el depósito y cierre la cubierta (**fig. H**). Se enciende la luz led ④ (**fig. I**) durante 5 segundos.

RECUERDE

- Nuestros productos deben ser instalados por instaladores profesionales** respetando las reglamentaciones vigentes, las instrucciones de las oficinas técnicas y las reglas del arte.
- No sacuda el dispensador.
- No obstruya la salida de jabón ni el sensor.

AJUSTES

Ajustes de fábrica:

- Distancia de detección: 100 mm.
- Volumen de distribución: 2 dosis de 0,8 ml, es decir 1,6 ml.

Cambio al modo de ajuste:

- Abra completamente la cubierta (**fig. G**) para cortar la alimentación al dispensador.
- Espere al menos 5 segundos y luego vuelva a cerrarlo, sin realizar ninguna otra acción (detección, presionar el botón de ajuste, etc.). La luz led parpadeará 5 veces.
- Ahora ya puede acceder al modo de ajuste hasta que efectúe una detección de utilización normal.
- Consulte los siguientes capítulos para conocer los diferentes ajustes.

Ajuste de la distancia de detección:

- Desactive el modo «de espera» si aún no lo ha hecho.
- Cambie al modo de «ajuste»: (consulte el procedimiento «Cambio al modo de ajuste»), salvo si ya se encuentra en este modo y no ha salido del mismo (mediante una detección normal).
- Mantenga pulsado el botón de ajuste ① (**fig. J**) hasta que la luz led ④ (**fig. I**) parpadee rápidamente.
- Coloque la otra mano a la distancia deseada del sensor ⑥ (**fig. J**) (entre 5 y 15 cm).
- Suelte el botón, entonces la luz led ④ (**fig. I**) permanecerá encendida durante 2 segundos como máximo.
- Retire la mano de debajo del dispensador.

El ajuste de la distancia de detección se ha completado.

- Compruebe que la nueva distancia de detección corresponde a la buscada. Si fuese necesario, repita la operación.

Ajuste del volumen de distribución:

- Cambie al modo de «ajuste»: (consulte el procedimiento «Cambio al modo de ajuste»), salvo si ya se encuentra en este modo y no ha salido del mismo (mediante una detección normal).
- Pulse dos veces seguidas el botón de ajuste ① (**fig. J**). Entonces, la luz led ④ (**fig. I**) parpadeará lentamente (durante 5 segundos).
- Durante estos 5 segundos, coloque la mano bajo el sensor ⑥ (**fig. J**): se distribuyen varias dosis (1,6 ml por defecto) consecutivas. Retire la mano cuando haya recibido la cantidad de jabón deseada (7 dosis como máximo). Esta nueva cantidad se registrará y será la cantidad que se distribuya la próxima vez que se utilice el dispensador.

El ajuste del volumen de distribución se ha completado.

MANTENIMIENTO

El dispensador no se ha utilizado durante un largo periodo de tiempo:

- Pulse 8 veces el botón de ajuste ① (**fig. J**) para desactivar la bomba (que funcionará al revés de forma continua).
- Déjela funcionar durante al menos 5 segundos y vuelva a pulsar una vez el botón de ajuste ① (**fig. J**). Esto detendrá la bomba y volverá al modo de distribución.
- Efectúe varias detecciones para volver a activar la bomba.
- Si después de 10 detecciones, el jabón sigue sin salir, compruebe que el dispensador contiene jabón:
 - Si no contiene jabón, rellene el depósito y vuelva a efectuar las detecciones.
 - Si contiene jabón, o la bomba o la boquilla están taponadas. La boquilla se puede desatascar fácilmente con una varilla de \varnothing 2 mm como máximo: introduzca esta última en la boquilla 10 mm como máximo (si la introduce más adentro, puede dañar la bomba).

La luz led ④ (**fig. I**) parpadea de forma continua:

- Abra la cubierta (**fig. H**) para acceder a la caja de control electrónica.
- Abra la trampilla ⑤ (**fig. F**).
- Extraiga la caja de pilas.
- Extraiga el soporte de las pilas de su caja de protección.
- Cambie las 6 pilas AA (no mezcla pilas nuevas con pilas usadas).
- Vuelva a colocar el soporte de las pilas en su caja de protección.
- Vuelva a colocar la caja en su lugar y guarde los cables con cuidado.
- Vuelva a poner la trampilla ⑤ y luego la cubierta (**fig. F** et **H**).

La luz led ④ (fig. I) se queda encendida:

- El botón de ajuste ① (fig. J) no está alineado con la apertura destinada para ello.
- Abra la cubierta y vuelva a colocar el botón de ajuste ① (fig. J) para que pase por la apertura destinada para ello.

El dispensador no funciona a pesar de haber cambiado las pilas:

- Abra la cubierta (fig. H).
- Desmonte el bloque electrónico (fig. G).
- Sustituya la junta (fig. G) suministrada con el kit de sustitución del bloque electrónico.
- Vuelva a montar el nuevo bloque electrónico en el lugar del antiguo (fig. G).

Se recomienda volver a efectuar los ajustes.

MANTENIMIENTO Y LIMPIEZA

- Límpielo con un paño o una esponja, agua y un poco de jabón.
- No utilice nunca abrasivos, polvo de fregar ni ningún otro producto a base de cloro, ácido o alcohol.

Servicio postventa:

Tel.: +33 (0)3 22 60 22 74 - **e-mail:** sav@delabie.fr

Esta instrucción está disponible en: www.delabie.es

O doseador eletrónico é compatível com sabão líquido de base vegetal, com viscosidade máxima de 3 000 mPa.s., assim como com gel hidroalcoólico.



Se utilizar o doseador com **gel hidroalcoólico**, volte a colocar a tampa do depósito após o enchimento, para evitar a evaporação rápida e a emanação de vapores potencialmente inflamáveis. Os nossos mecanismos funcionam com soluções hidroalcoólicas cuja composição é recomendada pela OMS: Etanol, Peróxido de Hidrogénio 3%, Glicerol, água purificada. Quaisquer outros aditivos podem causar mau funcionamento das bombas, requerendo uma manutenção mais frequente.

- As pilhas fornecidas com o produto são pilhas de demonstração, evitando a degradação do sistema de sucção.
- Abertura e fecho automáticos por deteção infravermelhos da presença das mãos.
- Antes da primeira utilização, alterar o modo «espera» (rotação da bomba todas as 72h para evitar a utilização do tubo em silicone): pressione sobre o botão de regulação ① durante 5 seg (**Fig. J**). O LED ④ (**Fig. I**) acende durante 3 segundos.
- Para voltar a colocar o doseador em modo «espera»: pressionar 5 vezes seguidas no botão de regulação ①, o LED ④ fica iluminado durante 3 segundos. (Por segurança, pode verificar se o produto deixou de fazer a deteção).

INSTALAÇÃO

- Instalar o doseador no mínimo a 250 mm acima do lavatório (350 mm se for um lavatório em Inox).
- Para evitar as interferências dos raios infravermelhos, não instalar objetos refletores no campo de deteção do sensor ⑥ (**Fig. J**) do doseador.
- Alimentação elétrica por 6 pilhas AA - 1,5 V (DC9V), fornecidas no seu interior.
- Retirar a cobertura ③ (**Fig. G**). Encher o reservatório de sabão líquido com viscosidade máxima de 3 000 mPa.s.
- Voltar a colocar a cobertura ③ sobre o reservatório, e feche (**Fig. H**). O LED ④ (**Fig. I**) pisca 5 vezes.

LEMBRE-SE

- **Os nossos produtos devem ser instalados por instaladores profissionais**, respeitando as regras em vigor, as prescrições dos gabinetes de estudo e as regras de arte.
- Não agitar o doseador.
- Não obstruir a saída do sabão ou o sensor.

REGULAÇÕES

Regulações de fábrica:

- Distância de deteção: 100 mm.
- Volume de dosagem: 2 doses de 0,8 ml, ou seja, 1,6 ml.

Alterar para modo de regulação:

- Abrir completamente a cobertura (**Fig. G**), para cortar a alimentação do doseador.
- Aguardar pelo menos 5 segundos e voltar a fechar sem efetuar qualquer outra ação (deteção, pressionar sobre o botão de regulação, etc..). O LED vai piscar 5 vezes.
- O modo de regulação fica logo acessível até que se realize uma deteção de utilização normal.
- Consulte a página oposta para as diferentes regulações.

Regulação da distância de deteção:

- Retirar o aparelho do modo «espera», caso já não tenha sido efetuado.
- Alterar para o modo «regulação»: (cf. procedimento «alterar para modo de regulação»), caso já o tenha efetuado e não tenha saído (através de uma deteção clássica).
- Manter pressionado o botão de regulação ① (**Fig. J**) até que o LED ④ (**Fig. I**) comece a piscar em contínuo.
- Colocar a outra mão à distância desejada do sensor ⑥ (**Fig. J**) (entre 5 e 15 cm).
- Soltar o botão, o LED ④ (**Fig. I**) fica fixo 2 seg. no máx.
- Retirar a mão que se encontra sob o doseador.

A regulação da distância de deteção está terminada.

- Verificar que a nova distância de deteção corresponde à que deseja. Se necessário, repetir a operação.

Regulação do volume de dosagem:

- Alterar para o modo «regulação»: (cf. procedimento «alterar para modo de regulação»), caso já o tenha efetuado e não tenha saído (através de uma deteção clássica).
- Pressionar 2 vezes seguidas o botão de regulação ① (**Fig. J**): o LED ④ (**Fig. I**) pisca lentamente (durante 5 seg.).
- Durante 5 segundos, colocar a mão sob o sensor ⑥ (**Fig. J**): várias doses (1,6 ml por defeito) consecutivas são dispensadas. Retirar a mão até que chegue à quantidade de sabão desejada (7 doses máx.). Esta nova quantidade fica gravada e será a que vai ser dispensada na próxima utilização. A regulação do volume de dosagem está terminada.

MANUTENÇÃO

O doseador não é utilizado durante muito tempo:

- Pressionar 8 vezes sobre o botão de regulação ① (**Fig. J**), para desarmar a bomba (que gira no inverso em contínuo).
- Deixar girar cerca de 5 segundos, e pressionar de novo 1 vez sobre o botão de regulação ① (**Fig. J**) (faz parar a bomba, e volta ao modo de dispensar).
- Efetuar várias deteções para rearmar a bomba.
- Se no final de 10 deteções, o sabão não sai, verificar se o produto tem sabão:
 - Caso não tenha, encher o reservatório, e tentar de novo as deteções.
 - Caso tenha, a bomba ou o bico podem estar entupidos. O bico pode ser facilmente desentupido com uma haste de Ø 2 mm máx., inserida 10 mm máx. (se for mais, poderá danificar a bomba).

O LED ④ (**Fig. I**) pisca em contínuo:

- Abrir a cobertura (**Fig. H**) para aceder ao módulo eletrónico.
- Abrir a tampa ⑤ (**Fig. F**).
- Retirar a caixa das pilhas.
- Retirar o porta-pilhas da caixa de proteção.
- Mudar as 6 pilhas AA (não misturar pilhas novas e usadas).
- Voltar a colocar o porta-pilhas na caixa de proteção.
- Colocar a caixa no sítio, e arrumar os cabos cuidadosamente.
- Fechar a tampa ⑤ e de seguida a cobertura (**Fig. F e H**).

O LED ④ (**Fig. I**) fica aceso fixo:

- O botão de regulação ① (**Fig. J**) não está alinhado com a abertura no lugar adequado.
- Abrir a cobertura e reposicionar o botão de regulação ① (**Fig. J**) para que passe pela abertura corretamente.

O doseador não funciona apesar da substituição das pilhas:

- Abrir a cobertura (**Fig. H**).
- Desmontar o módulo eletrónico (**Fig. G**).
- Substituir a junta (**Fig. G**) fornecida com o kit de substituição do módulo eletrónico.
- Colocar o novo módulo eletrónico no lugar do antigo (**Fig. G**).

É recomendado fazer de novo as regulações.

CONSERVAÇÃO & LIMPEZA

- Limpar com água ligeiramente ensaboada, com um pano ou esponja.
- Nunca utilizar produtos abrasivos, pó de arear ou qualquer outro produto à base de cloro, ácido ou álcool.

Serviço Pós-Venda:

Tel.: +351 234 303 940 - **email:** suporte.tecnico@delabie.pt

Esta ficha está disponível em: www.delabie.pt

Диспенсер для жидкого мыла с мягким пуском совместим с жидким мылом на растительной основе с максимальной вязкостью: 3000 мПа.с., а также на основе водно-спиртового геля.



В случае использования диспенсера с **водно-спиртовым гелем** важно всегда плотно закрывать крышку резервуара после его заполнения, во избежание слишком быстрого испарения геля и выделения легковоспламеняющихся паров.

Наши механизмы работают с водно-спиртовыми растворами, состав которых рекомендован ВОЗ: этанол, 3% перекись водорода, глицерин, очищенная вода. Любая другая добавка может вызвать неисправность насосов, и, как следствие, более частое обслуживание.

- Батарейки, поставляемые с продуктом, являются демонстрационными, что предотвращает повреждение системы всасывания.
- Автоматическое открытие и закрытие посредством инфракрасной детекции рук.
- Перед первым использованием, снять режим «ожидания» (вращение помпы каждые 72 часа, чтобы избежать износа силиконовой трубки): нажать на кнопку регулировки ① в течение 5 секунд (**Схема J**). Индикатор ④ (**Схема I**) загорится в течение 3 секунд.
- Чтобы вернуть диспенсер в режим «ожидания»: нажать 5 раз подряд на кнопку регулировки ①, индикатор ④ загорится в течение 3 секунд. (в целях безопасности, убедиться, что детектор на продукте больше не срабатывает)

УСТАНОВКА

- Установить диспенсер на расстоянии минимум 250 мм над раковиной (350 мм, если речь идет о раковине из нержавеющей стали).
- Чтобы избежать помех для инфракрасных лучей, не устанавливать отражающие объекты в чувствительном поле детектора (**Схема J**) диспенсера.
- Электропитание от 6 батарей AA - 1,5 V (DC9V), поставляются с блоком.
- Снять крышку ③ (**Схема G**). Заполнить резервуар жидким мылом максимальной вязкости 3000 мПа.
- Установить на место крышку ③ на резервуаре, и закрыть чехол (**Схема H**). Индикатор ④ (**Схема I**) промигает 5 раз.

НАПОМИНАНИЕ

- **Наши продукты должны устанавливаться профессиональными сантехниками** с учетом действующих нормативных актов и предписаний проектных бюро.
- Не встряхивать диспенсер.
- Не перекрывать выход для мыла или датчик.

РЕГУЛИРОВАНИЕ

Базовая установка:

- Расстояние детекции: 100 мм.
- Объем потребления: 1 доза 0,8 мл.

Переход в режим настроек:

- Открыть полностью крышку диспенсера (**Схема H**), чтобы перекрыть подачу мыла к нему.
- Подождать 5 секунд, затем закрыть ее, не выполняя никаких других действий (детекция, нажатие кнопки регулировки и пр...) Индикатор будет мигать 5 раз.
- Режим регулировки будет доступен до тех пор, пока не произойдет стандартная детекция пользователя.
- Для других настроек смотрите главы ниже.

Регулирование расстояния детекции:

- Выйти из режима «ожидания», если вы еще этого не сделали.
- Перейти в режим «регулирование»: (процедура CF «переход в режим настроек»), только если вы уже были там и не выходили (посредством классической детекции).
- Удерживать кнопку регулировки ① (**Схема J**) пока индикатор ④ (**Схема I**) не начнет быстро мигать.
- Поместить руки на желаемое расстояние от датчика (**Схема J**) (между 5 и 15 см).
- Отпустить кнопку регулировки, индикатор ④ (**Схема I**) будет зафиксирован максимум на 2 секунды.
- Убрать руку из под диспенсера.

Настройка расстояния детекции завершена:

- Убедиться, что новое расстояние детекции соответствует желаемому. При необходимости, повторить операцию.

Настройка объема потребления:

- Перейти в режим «регулирование»: (процедура CF «переход в режим настроек»), только если вы уже были там и не выходили (посредством классической детекции).
- Нажать 2 раза подряд на регулирующую кнопку ① (**Схема J**): индикатор ④ (**Схема I**) начнет медленно мигать (в течение 5 сек).
- В течение этих 5 секунд поместить руки под датчик ⑥ (**Схема J**): дозатор выдаст несколько доз подряд (1,6 мл по умолчанию). Убрать руки, когда желаемая доза будет получена (максимум 7 доз). Именно данное количество мыла будет выдаваться при каждом последующем использовании. Настройка объема потребления завершена.

ТЕХНИЧЕСКОЕ ОБСЛУЖИВАНИЕ

Диспенсер не использовался в течение длительного времени:

- Нажать 8 раз на кнопку регулировки ① (**Схема J**), чтобы активировать включение насоса (который будет работать непрерывно).
- Подождать около 5 секунд, а затем снова нажать 1 раз на кнопку регулировки ① (**Схема J**) (насос остановится и вернется в стандартный рабочий режим).
- Протестируйте несколько раз срабатывание детекции, чтобы снова привести в действие насос.
- Если через 10 попыток детекции мыло так и не течет, убедитесь, что изделие содержит достаточное количество мыла:
 - Если нет, заполните резервуар и повторите проверку детекции.
 - Если мыло есть, либо насос, либо выпускное отверстие забиты. Выпускное отверстие может быть легко прочищено с помощью стержня Ø2 мм максимум, вставленного в него максимум на 10 мм (при большем расстоянии есть риск повредить насос).

Индикатор ④ (**Схема I**) непрерывно мигает:

- Открыть крышку (**Схема H**), чтобы получить доступ к электронному блоку.
- Открыть люк ⑤ (**Схема F**).
- Вынуть батареи из блока.
- Вынуть блок с батареями из защитного чехла.
- Заменить 6 батарей AA (не смешивать новые и использованные).
- Установить на место блок с батареями в защитный чехол.
- Установить на место чехол, и аккуратно сложить провода.
- Снова закрыть люк ⑤, затем закрыть крышку (**Схема F и H**).

Индикатор ④ (**Схема I**) не гаснет:

- Кнопка регулировки ① (**Схема J**) не на одном уровне с предназначенным для нее отверстием. Открыть чехол и переместить кнопку регулировки ① (**Схема J**) так, чтобы она прошла через предназначенное для этого отверстие.

Диспенсер не работает несмотря на замену батареи:

- Открыть крышку (**Схема H**).
- Снять электронный блок (**Схема G**).
- Заменить прокладку (**Схема G**), идущую в комплекте с набором для замены электронного блока.
- Установить новый электронный блок вместо старого (**Схема G**).

Рекомендуется заново произвести настройки.

УХОД И ЧИСТКА

- Чистка мягкой тряпкой или губкой в слегка мыльной воде.
- Никогда не используйте абразивные чистящие средства и другие продукты на основе хлора, кислот или спирта.

Послепродажное обслуживание

ПРЕДСТАВИТЕЛЬСТВО В РОССИИ тел.: +7 495 787 62 04 / +7 495 787 64 32

Электронный адрес: delabie@arbat-france.com

After Sales Care and Technical Support: DELABIE SCS: E-mail: sav@delabie.fr

电子皂液器与最大粘度为 3000 mPa.s 的植物性液体肥皂以及酒精凝胶兼容。

! 在填充酒精凝胶的皂液器时，请务必在填充后将容器盖放回原位，以免蒸发过快。以及避免潜在易燃蒸气的烟雾的危害。

- 随产品提供的电池是用于防止损坏真空系统的演示电池。
- 通过红外检测手的存在自动打开和关闭。
- 首次使用前，取消“待机”模式（泵每 72 小时旋转一次）
- 以防止硅胶管磨损）：按住设置按钮 5 秒钟（图 J）LED（图 I）亮起 3 秒钟。
- 要将自动感应器重新置于“待机”模式：连续按设置按钮 5 次，LED 亮起 3 秒钟。（为安全起见，你可以先确认产品不在感应探测状态）。

安装

- 将皂液器安装在水槽上方至少 250 毫米（如果是不锈钢水槽，则为 350 毫米）。
- 为避免红外线干扰，请勿在皂液器传感器（图 J）的检测区域内安装任何反射物体。
- 由 6 节 AA 电池供电 - 1.5 V (DC9V)，在包装盒中提供。
- 取下盖子（图 G）。用最大粘度为 3000 mPa.s 的液体肥皂填充容器。
- 装回水箱上的盖子，然后关闭盖子（图 H）。LED（图 I）闪烁 5 次。

提示

- 我们的产品必须由专业安装人员按照现行法规、流体设计办公室的规定和艺术规则进行安装。
- 不要摇晃皂液器。
- 不要阻塞皂液出口或传感器。

设置

出厂设置：

- 检测距离：100 毫米。
- 皂液流出量：2 剂 0.8 毫升或 1.6 毫升。

切换到设置模式：

- 完全打开盖子（图 G），以切断皂液器的电源。
- 等待至少 5 秒钟然后将其关闭，不执行任何其他操作（检测、按下调整按钮等）。LED 将闪烁 5 次。
- 目前直到正常检测前，能使用设置模式进行调节
- 有关各种设置，请参阅对面章节。

感应距离调整：

- 如果尚未完成，请将设备从“睡眠”模式中移除。
- 切换到“调整”模式：（CF 程序“切换到调整模式”），除非您已经处于该模式并且没有切换（通过常规检测）。
- 按住调节按钮（图 J）直到 LED（图 I）快速闪烁。
- 将另一只手放在距离感应器所需的距离（图 J）（5 到 15 厘米之间）。
- 松开按钮，LED（图 I）最多将保持固定 2 秒。

- 移开分配器下方的手。
- 感应距离设置完成。
- 检查新的检测距离是否与寻求的一致。如有必要，重复该操作。

皂液量调整：

- 切换到“调整”模式：（参见程序“切换到调整模式”），除非您已经在该模式并且没有退出（通过常规检测）。
- 连续按两次设置按钮（图J）：LED（图I）缓慢闪烁（5秒钟）。
- 在这5秒内，将手放在感应器（图J）下方：分配数个连续剂量（默认为1.6毫升）。当达到所需的肥皂量（最多7剂）时，请移开您的手。这一新数量将被记录下来，并将该剂量作为任何下次皂液器流出的剂量。
- 皂液量调整完成。

维护

皂液器长时间未使用：

- 按下设置按钮（图J）8次以激活泵的除油功能（它将连续反向运行）。
- 让它运行约5秒钟，然后再次按下设置按钮（图J）（这将停止泵并返回分配模式）。
- 进行多次检测以重新启动泵。
- 如果经过10次检测，皂液仍然不流动，请检查产品是否含有皂液：
- 如果它不含皂液，请加满皂液并重试检测。
- 如果有，则泵或喷嘴堵塞。可以使用最大 \varnothing 2毫米的杆轻松清除喷嘴，插入喷嘴最深10毫米（插入更多会损坏泵）。

LED（图I）持续闪烁：

- 调节按钮（图J）未对准为其设计的开口。
- 打开阀盖并重新定位调节按钮（图J），使其穿过为其设计的开口。

尽管更换了电池，皂液器仍出现故障：

- 打开盖子（图H）。
- 拆下电子模块（图G）。
- 更换随电子部件更换套件提供的密封件（图G）。
- 用新的电子模块代替旧的电子模块（图G）。
- 建议重新进行设置。

维护和清洁

- 用布或海绵在略带肥皂的水中清洁。
- 切勿使用研磨剂、擦洗粉或任何其他含氯、酸或酒精的产品

售后服务：

Tél. : + 33 (0)3 22 60 22 74 - e-mail : sav@delabie.fr
可在以下网址获取说明书: www.delabie.fr