

DELABIE

TEMPOFLUX

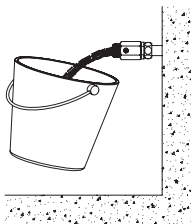
NT 778

Indice G

- FR** *Robinet temporisé à déclenchement souple pour urinoir*
- EN** *Time flow flush valve with soft-touch operation for urinals*
- DE** *Selbstschluss-Urinalspüler mit besonders leichter Betätigung*
- PL** *Zawór czasowy z delikatnym uruchamianiem do pisuaru*
- NL** *Zelfsluitende kraan met soepele bediening voor urinoir*
- ES** *Grifo temporizado con pulsación suave para urinario*
- PT** *Torneira temporizada com abertura suave para urinol*



- FR** *Purger soigneusement les canalisations avant la pose et la mise en service du produit.*
- EN** *Thoroughly flush the pipes to remove any impurities before installing and commissioning the product.*
- DE** *Vor Montage und Inbetriebnahme des Produkts die Anschlussleitungen regelkonform spülen.*
- PL** *Dokładnie wypłukać instalację przed montażem i uruchomieniem produktu.*
- NL** *Spoel zorgvuldig de leidingen alvorens tot installatie of ingebruikname van de kraan over te gaan.*
- ES** *Purgar cuidadosamente las tuberías antes de la instalación y de la utilización del producto.*
- PT** *Purgar cuidadosamente as canalizações antes da instalação e utilização do produto.*



778754

778755

778756

778757

778759

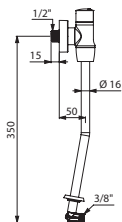
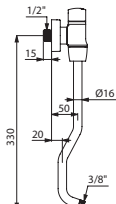
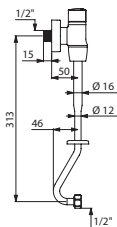
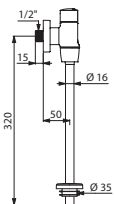
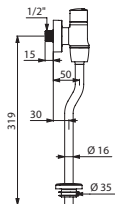
778764

778765

778766

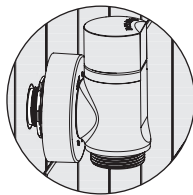
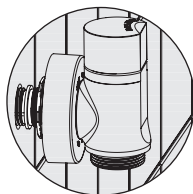
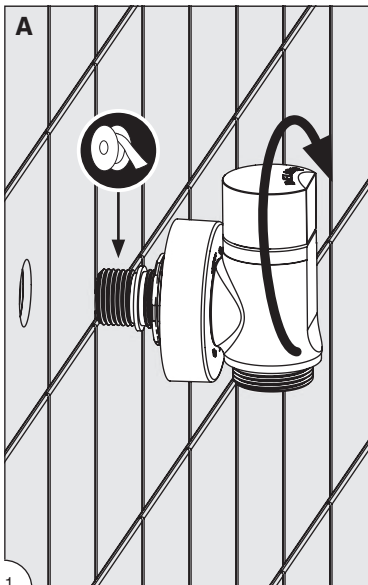
778767

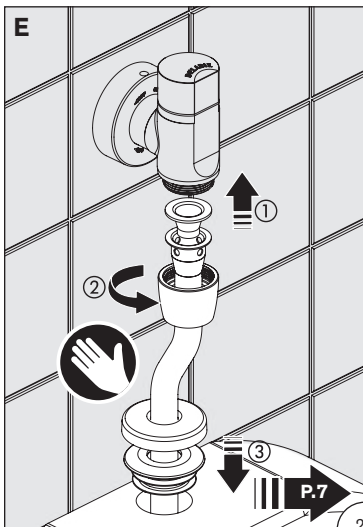
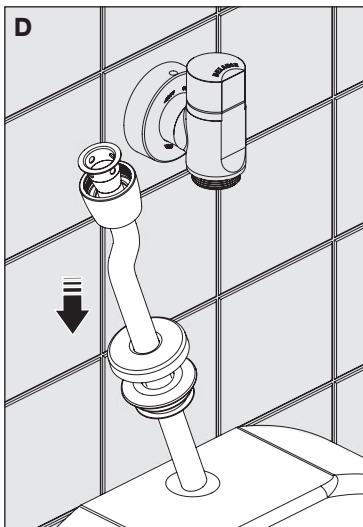
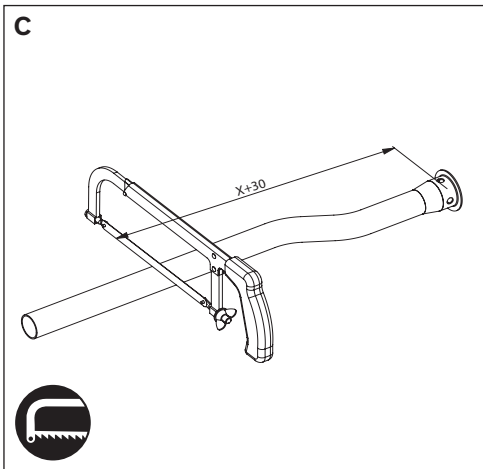
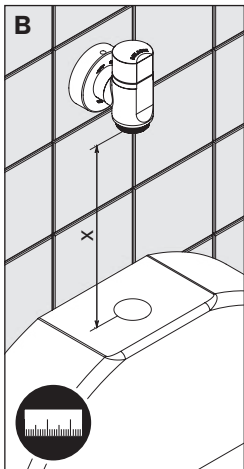
778769

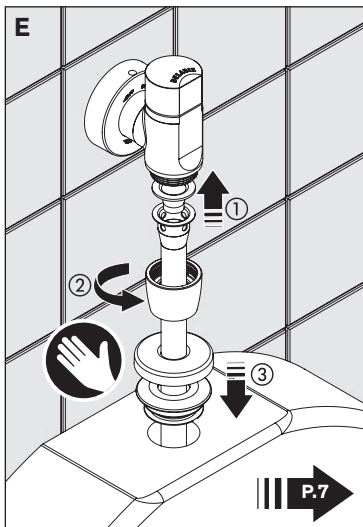
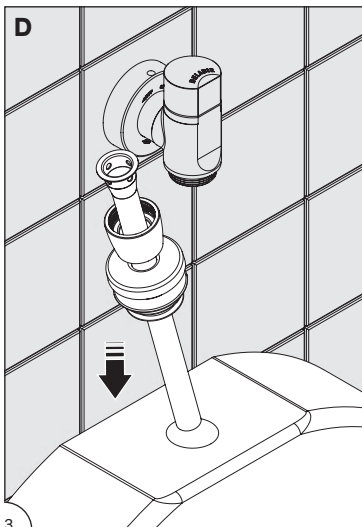
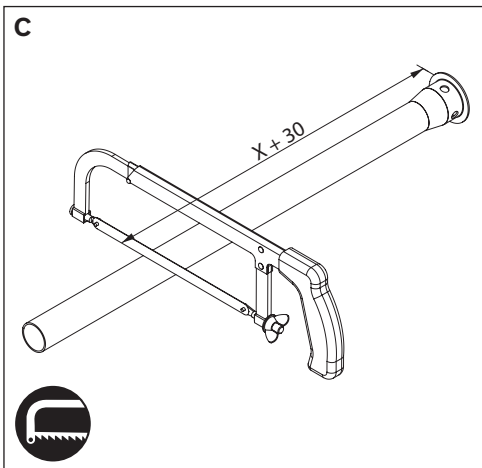
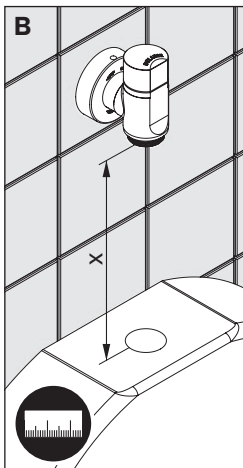


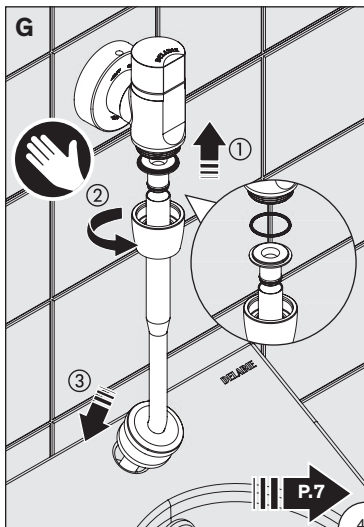
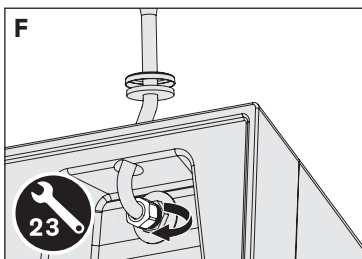
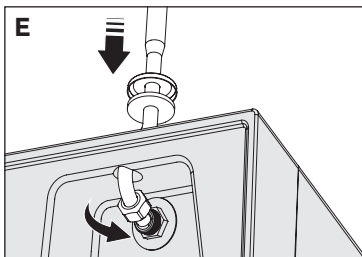
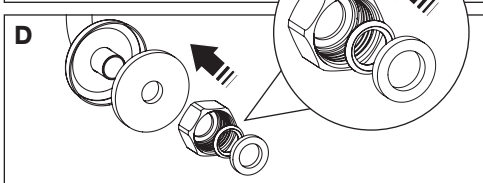
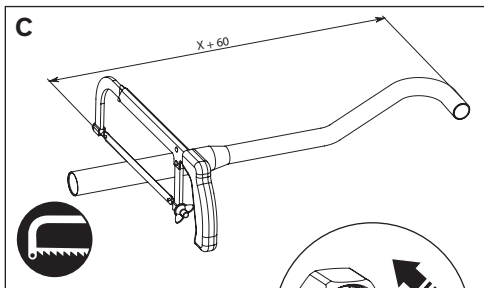
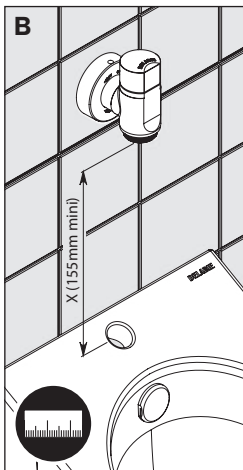
778754 - 778755 - 778756 - 778757 - 778759
778764 - 778765 - 778766 - 778767 - 778769

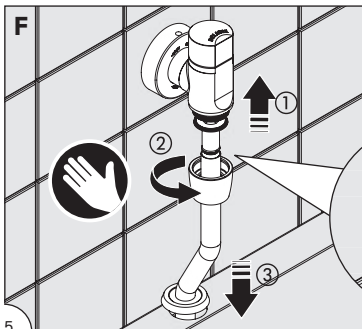
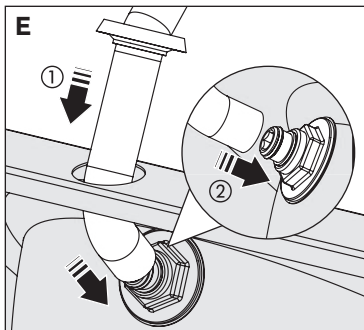
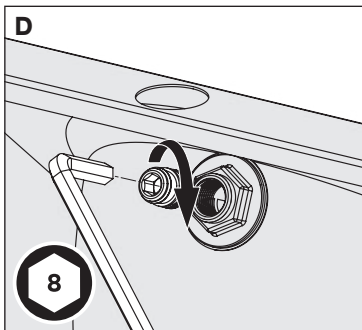
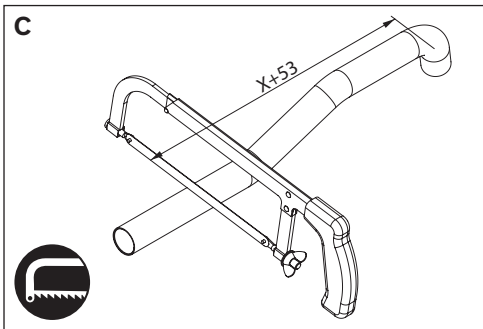
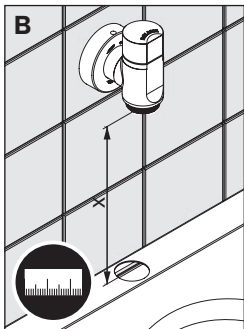
A



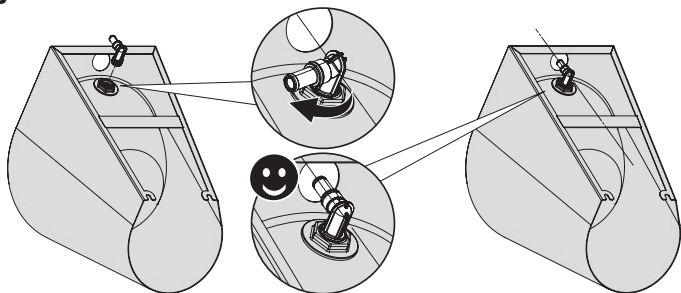




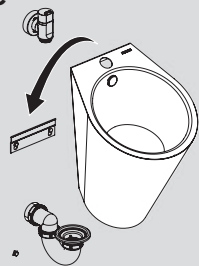




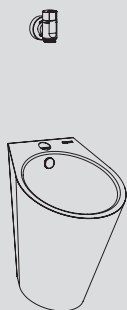
B



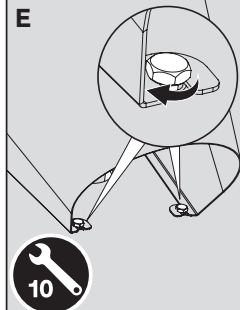
C



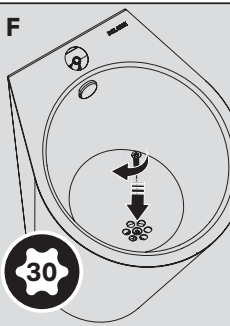
D



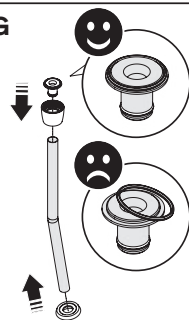
E



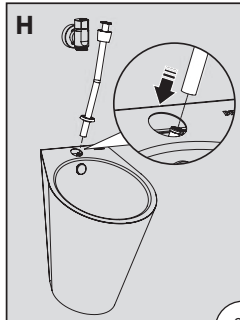
F

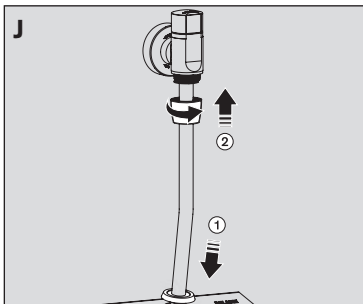
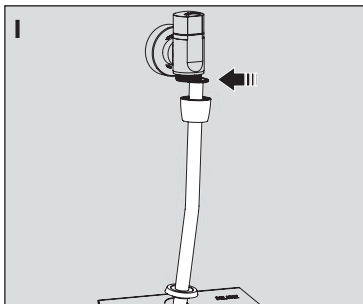


G

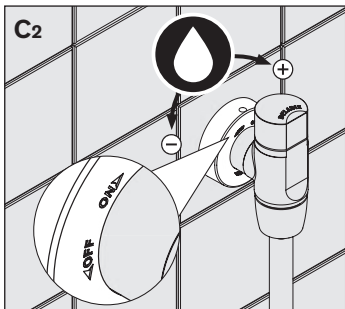
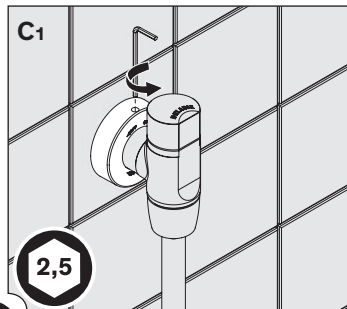
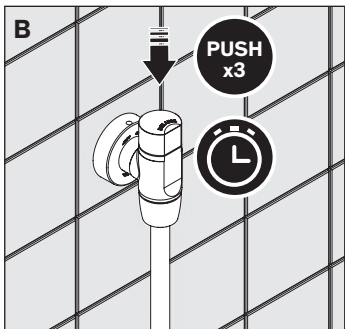
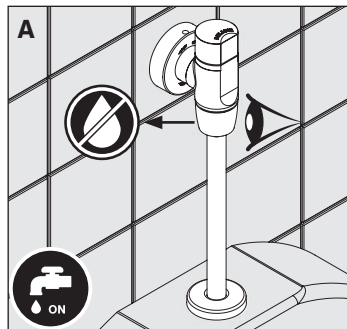


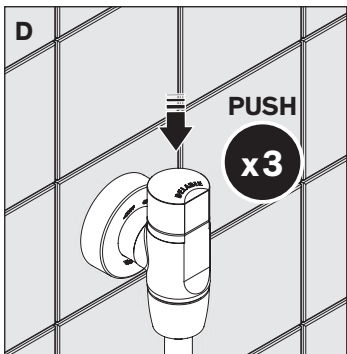
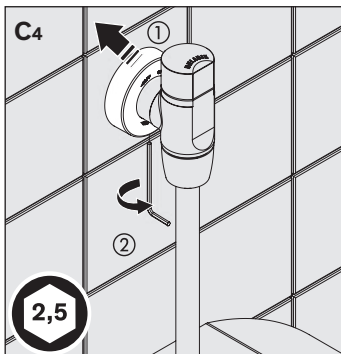
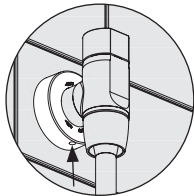
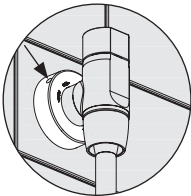
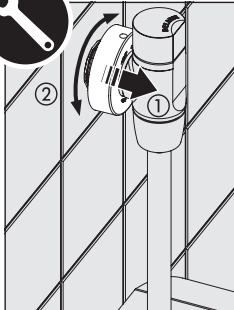
H

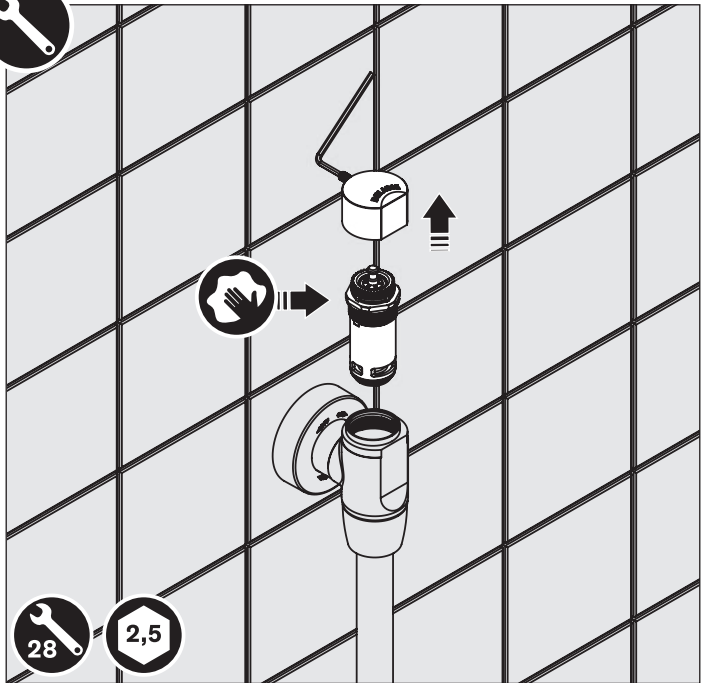




**778754 - 778755 - 778756 - 778757 - 778759
778764 - 778765 - 778766 - 778767 - 778769**







- Ouverture par pression sur le bouton-poussoir.
- Fermeture automatique temporisée à ~3 secondes ou 7 secondes.

RAPPEL

- **Nos robinetteries doivent être installées par des installateurs professionnels** en respectant les réglementations en vigueur, les prescriptions des bureaux d'études fluides et les règles de l'art.
- **Respecter le diamètre des tuyauteries** permet d'éviter les coups de bélier ou pertes de pression/débit (voir le tableau de calcul du catalogue et en ligne sur www.delabie.fr).
- **Protéger l'installation** avec des filtres, antibéliers ou réducteurs de pression diminue la fréquence d'entretien (pression conseillée 1 à 5 bar).
- **Poser des vannes d'arrêt** à proximité des robinets facilite l'intervention d'entretien.
- Les canalisations, filtres, clapets antiretour, robinets d'arrêt, de puisage, cartouche et tout appareil sanitaire doivent être vérifiés au moins une fois par an et aussi souvent que nécessaire.

MAINTENANCE

Pour couper l'eau : fermer le robinet d'arrêt par rotation de la rosace murale.

À défaut, faire coulisser la rosace murale vers soi pour manœuvrer le robinet d'arrêt avec une clé de 32 mm.

Pour démonter le mécanisme : retirer le bouton poussoir à l'aide d'une clé Allen de 2,5 mm et dévisser la cartouche avec une clé plate de 28 mm.

Des impuretés provenant des canalisations peuvent provoquer des dysfonctionnements.

- Temporisation trop longue ou écoulement continu :

Nettoyer l'intérieur de la chemise avec un chiffon sec et la rainure de temporisation avec une pointe non métallique.

- Goutte à goutte, filet d'eau ou fuite sous le bouton poussoir :

Remplacer la cartouche.

Attention : ne jamais graisser l'intérieur du mécanisme.

ENTRETIEN & NETTOYAGE

- **Nettoyage du chrome, de l'aluminium et de l'Inox** : ne jamais utiliser d'abrasifs ou tout autre produit à base de chlore ou d'acide. Nettoyer à l'eau légèrement savonneuse avec un chiffon ou une éponge.
- **Mise hors gel** : purger les canalisations et actionner plusieurs fois la robinetterie pour la vider de son contenu d'eau. En cas d'exposition prolongée au gel, nous recommandons de démonter les mécanismes et de les stocker à l'abri.

Service Après-Vente :

Tél. : + 33 (0)3 22 60 22 74 - e-mail : sav@delabie.fr

Notice disponible sur : www.delabie.fr

- Press the push-button control to open the valve.
- Automatic timed shut-off after ~3 seconds or 7 seconds.

REMEMBER

- **Our valves must be installed by professional installers** in accordance with current regulations and recommendations in your country, and the specifications of the fluid engineer.
- **Sizing the pipes correctly** will avoid problems of flow rate, pressure loss and water hammer (see calculation table in our brochure and online at www.delabie.com).
- **Protect the installation** with filters, water hammer absorbers and pressure reducers to reduce the frequency of maintenance (recommended pressure from 1 to 5 bar maximum).
- **Install stopcocks** close to the valve to facilitate maintenance.
- The pipework, filters, non-return valves, stopcocks, bib taps, cartridge and all sanitary fittings should be checked at least once a year, and more frequently if necessary.

MAINTENANCE

To shut-off the water supply: close the stopcock by turning the wall-mounted escutcheon. Alternatively, slide the wall-mounted escutcheon towards you in order to control the stopcock with a 32mm spanner. To remove the mechanism: remove the push-button with a 2.5mm Allen key and unscrew the cartridge with a 28mm spanner.

Foreign bodies in the pipework may cause the valve to malfunction.

- Timed shut-off delay is too long or there is continuous flushing:

Clean the inside of the timing delay case with a clean, dry cloth and the timing groove with a non-metallic point.

- Drips or a trickle of water beneath the push-button:

Replace the cartridge.

Beware: do not grease the inside of the mechanism.

MAINTENANCE & CLEANING

- **Cleaning chrome, aluminium and stainless steel:** do not use abrasive, chlorine or any other acid-based cleaning products. Clean with mild soapy water using a cloth or a sponge.
- **Frost protection:** drain the pipes and operate the valve several times to drain any remaining water. In the event of prolonged exposure to frost, we recommend taking the mechanisms apart and storing them indoors.

After Sales Care Support:

For the UK market only: Tel. 01491 821 821 - **email:** technical@delabie.co.uk

The installation guide is available on: www.delabie.co.uk

For all other markets: Tel. +33 (0)3 22 60 22 74 - **email:** sav@delabie.fr

The installation guide is available on: www.delabie.com

- Öffnung durch Drücken des Bedienknopfes.
- Automatische Abschaltung nach ~3 Sekunden oder 7 Sekunden.

HINWEIS

- **Einbau und Inbetriebnahme unserer Armaturen müssen von geschultem Fachpersonal** unter Berücksichtigung der allgemein anerkannten Regeln der Technik **durchgeführt werden.**
- **Angemessene Leitungsquerschnitte** verhindern Wasserschläge oder Druck-/Durchflussverluste.
- **Die Absicherung der Installation** mit Vorfiltern, Wasserschlag- oder Druckminderern reduziert die Wartungshäufigkeit (empfohlener Betriebsdruck 1 bis 5 bar).
- **Vorgelagerte Absperrventile** erleichtern die Wartung.
- Rohrleitungen, Schutzfilter, Rückflussverhinderer, Vorabsperungen, Auslaufventile, Kartusche und jede sanitäre Einrichtung müssen so oft wie nötig (mindestens einmal jährlich) überprüft werden.

WARTUNG

Absperren der Wasserversorgung: Vorabsperung durch Drehen der Schubrossette schließen. Sollte dies nicht möglich sein, Schubrossette Richtung Nutzer ziehen und Vorabsperung mit Maulschlüssel 32 mm schließen.

Ausbau des Mechanismus: Bedienknopf mittels Sechskantschlüssel 2,5 mm lösen und Kartusche mit Maulschlüssel 28 mm demontieren.

Bauseitige Einspülungen können Funktionsstörungen verursachen.

- **Spülung zu lang oder Dauerläufer:**

Hülse von innen mit einem trockenen, weichen Tuch und die kalibrierte Nut mit einem nicht-metallischen, spitzen Gegenstand säubern.

- **Tropfen, Rinnsal oder Undichtigkeit unter dem Druckknopf:**

Kartusche austauschen.

Achtung: Mechanismus innen niemals fetten.

INSTANDHALTUNG & REINIGUNG

- **Reinigung der Chrom-, Aluminium- und Edelmetalle:** Niemals scheuernde, chlor- oder säurehaltige Produkte verwenden. Mit milder Seifenlauge und einem weichen Tuch oder Schwamm reinigen.
- **Frostschutz:** Rohrleitungen absperren und Armatur zur Entleerung mehrmals betätigen. Ist der Mechanismus längerem Frost ausgesetzt, empfiehlt sich die Demontage und Einlagerung empfindlicher Bauteile.

Technischer Kundendienst:

Tel.: +49 (0)231 496634-12 - **E-Mail:** kundenservice@delabie.de

Anleitung verfügbar unter: www.delabie.de

- Otwarcie wypływu przez naciśnięcie przycisku.
- Automatyczne zamknięcie czasowe ~3 lub 7 sekund.

UWAGA

- **Nasza armatura musi być instalowana przez profesjonalnych instalatorów**, przestrzegając obowiązującego prawa, zapisów biur projektowych i dobrych praktyk.
- **Przestrzeganie średnicy rur** pozwala uniknąć uderzeń hydraulicznych lub straty ciśnienia/wielkości wypływu (tabele z obliczeniami w katalogu i na stronie internetowej www.delabie.pl).
- **Ochrona instalacji** filtrami, amortyzatorami uderzeń hydraulicznych lub reduktorami ciśnienia, zmniejsza częstotliwość konserwacji (Zalecane ciśnienie: 1 do 5 barów).
- **Instalacja zaworów odcinających** w pobliżu armatury ułatwia konserwację.
- Instalacja, filtry, zawory zwrotne, zawory odcinające i czerpalne, głowice oraz każde urządzenie sanitarne muszą być sprawdzane tyle razy ile jest to konieczne, jednak nie mniej niż raz w roku.

KONSERWACJA

Aby zamknąć dopływ wody: zamknąć zawór odcinający, obracając rozetę ścienną.

Aby regulować zawór odcinający kluczem 32 mm, należy pociągnąć do siebie rozetę ścienną.

W celu demontażu głowicy: za pomocą imbusa 2,5 mm zdjąć przycisk i wykręcić głowicę płaskim kluczem 28 mm.

Zanieczyszczenia pochodzące z instalacji mogą powodować niepoprawne funkcjonowanie mechanizmu.

- **Zbyt długi czas wypływu lub ciągły wypływ:**

Przeczyścić wnętrze cylindra za pomocą suchej szmatki i kalibrowaną szczelinę za pomocą niemetalowego ostrza.

- **Kapanie, cieknięcie lub wyciek spod przycisku:**

Wymienić głowicę.

Uwaga: nigdy nie smarować wnętrza mechanizmu.

OBSŁUGA I CZYSZCZENIE

- **Czyszczenie chromu, aluminium i stali nierdzewnej:** nie należy używać środków żrących, na bazie chloru lub kwasu. Czyszczenie wodą z mydłem za pomocą miękkiej szmatki lub gąbki.
- **Ochrona przed mrozem:** opróżnić instalację, wielokrotnie uruchomić celem ewakuacji wody. W przypadku długotrwałego narażenia mechanizmów na mróz zalecamy ich demontaż i przechowywanie w temperaturze pokojowej.

Serwis posprzedażowy i Pomoc techniczna:

Tel.: +48 22 789 40 52 - **e-mail:** serwis.techniczny@delabie.pl

Ulotka jest dostępna na stronie: www.delabie.pl

- Openen door het induwen van de drukknop.
- Automatische zelfsluiting na ~3 of 7 seconden.

AANBEVELINGEN

- **Onze kranen dienen geplaatst te worden door professionele vaklui** die de plaatselijk geldende reglementering, de voorschriften van de studieburelen en de "regels der kunst" dienen te respecteren.
- **Respecteer de benodigde diameters van de leidingen** om waterslagen of druk/debietverliezen tegen te gaan (zie de berekeningstabel in de catalogus of op www.delabiebenelux.com).
- **Bescherm de installatie** met filters, waterslagdempers of drukregelaars en beperk zo het onderhoud (aanbevolen druk: 1 tot 5 bar).
- **Plaats stopkranen** in de nabijheid van de kraan om eventuele onderhoudswerken te vergemakkelijken.
- De leidingen, filters, terugslagkleppen, stopkranen, tapkranen, binnenwerken en andere sanitaire toestellen dienen zo vaak als nodig gecontroleerd te worden of toch minstens 1 x per jaar.

ONDERHOUD

Om het water af te sluiten: sluit de stopkraan door aan de muurrozet te draaien.

Bij defect, schuif de muurrozet naar u toe en sluit de stopkraan met een sleutel van 32 mm.

Om het mechanisme te demonteren: verwijder de drukknop met behulp van een inbussleutel van 2,5 mm en schroef het binnenwerk los met een platte sleutel van 28 mm.

Onzuiverheden komende uit de leidingen kunnen leiden tot een verstoorde werking.

- **Te lange looptijd of blijft lopen:**

Reinig de binnenkant van de kraag met een zachte doek en de gekalibreerde gleuf met een niet-metalen naald.

- **De kraan drupt, geeft slechts een fijn waterstraaltje of er is een lek onder de drukknop:**

Vervang het binnenwerk.

Opgelet: de binnenkant van het mechanisme nooit smeren.

ONDERHOUD EN REINIGING

- **Reinigen van chroom, aluminium en rvs:** gebruik nooit schuurmiddelen en chloorhoudende of andere chemische producten. Reinig met zeepwater en een zachte doek of spons.
- **Vorstvrij stellen:** spoel de leidingen en stel de kraan enkele keren na elkaar in werking zodat ze volledig geleedigd wordt. Bij blootstelling aan vorst, raden we aan het mechanisme te demonteren en af te schermen.

Dienst Na Verkoop:

Tel.: + 32 (0)2 520 16 76 - e-mail: sav@delabiebenelux.com

Deze handleiding is beschikbaar op www.delabiebenelux.com

- Apertura por presión sobre el pulsador.
- Cierre automático con una temporización de ~3 o ~7 segundos.

RECUERDO

- **Nuestras griferías deben ser instaladas por instaladores profesionales** respetando las reglamentaciones vigentes, las prescripciones de las oficinas de proyectos fluidos.
- **Respetar el diámetro de las tuberías** permite evitar los golpes de ariete o pérdidas de presión/gasto (ver cuadro de cálculo del catálogo y en línea sobre www.delabie.es).
- **Proteger la instalación** con filtros, antiarrietes o reductores de presión disminuye la frecuencia de mantenimiento (presión aconsejada 1 a 5 bar).
- **Poner llaves de paso** cerca de los grifos facilita la intervención de mantenimiento.
- Las tuberías, las llaves de paso, válvulas antirretorno, de purga, cartuchos y todo aparato sanitario deben revisarse siempre que sea necesario y por lo menos una vez al año.

MANTENIMIENTO

Para cortar el agua: cerrar la llave de paso girando el rosetón mural.

De lo contrario, puede deslizar el rosetón mural para sí para maniobrar la llave de paso con una llave de 32 mm.

Para desmontar el mecanismo: retirar el pulsador con la ayuda de una llave Allen de 2,5 mm y desenroscar el cartucho con una llave plana de 28 mm.

Las impurezas de las tuberías pueden causar su mal funcionamiento.

- **Temporización demasiado larga o flujo continuo:**

Limpiar el interior de la válvula con un trapo seco y la ranura de temporización con una punta no metálica.

- **Gota a gota, hilo de agua o fuga en el pulsador:**

Sustituir el cartucho.

Precaución: no lubrique el interior del mecanismo.

CONSERVACIÓN Y LIMPIEZA

- **Limpieza del cromo, aluminio y del acero inoxidable:** jamás utilizar abrasivos u otro producto a base de cloro o a base de ácido. Limpiar al agua ligeramente jabonosa, con un trapo o una esponja.
- **Puesta fuera de helada:** purgue las canalizaciones, y accione varias veces el fluxor/grifo/grifo mezclador para vaciarlo de su contenido de agua. En caso de exposición prolongada a la escarcha, recomendamos desmontar los mecanismos y colocarlos en un lugar protegido.

Servicio postventa y Asistencia técnica:

Tel.: +33 (0)3 22 60 22 74 - **e-mail:** sav@delabie.fr

Esta instrucción está disponible en: www.delabie.es

- Abertura por pressão no botão de pressão.
- Fecho automático temporizado a ~3 ou ~7 segundos.

LEMBRE-SE

- **As nossas torneiras devem ser instaladas por instaladores profissionais**, respeitando as regras em vigor, as prescrições dos gabinetes de estudo e as regras de arte.
- **Respeitar o diâmetro das tubagens** permite evitar os golpes de martelo ou perdas de pressão/débito (ver tabela de cálculo do catálogo on line em www.delabie.pt).
- **Proteger a instalação** com filtros, anti-golpe de martelo ou redutores de pressão diminui a frequência de manutenção (pressão aconselhada 1 a 5 bar).
- **Instalar válvulas de segurança** na proximidade das torneiras facilita a intervenção de manutenção.
- As canalizações, filtros, válvulas antirretorno, torneiras de segurança, de purga, cartuchos e todos os aparelhos sanitários devem ser verificados sempre que necessário e pelo menos, uma vez por ano.

MANUTENÇÃO

Para cortar a água: fechar a torneira de segurança através da rotação do espelho mural. Caso contrário, pode fazer deslizar o espelho mural para si para manobrar a torneira de segurança com uma chave de 32 mm.

Para desmontar o mecanismo: retirar o botão de pressão com a ajuda de uma chave Allen de 2,5 mm e desapertar o cartucho com uma chave plana de 28 mm.

As impurezas provenientes das canalizações podem provocar o seu mau funcionamento.

- **Temporização demasiado longa ou débito contínuo:**

Limpar o interior da válvula com um pano seco e a ranhura de temporização com uma ponteira não metálica.

- **Gota a gota, fio de água ou fuga no botão de pressão:**

Substituir o cartucho.

Atenção: não lubrificar o interior do mecanismo.

CONSERVAÇÃO & LIMPEZA

- **Limpeza do cromado, alumínio e do Inox:** nunca utilizar produtos abrasivos ou à base de cloro ou ácido. Limpar com água ligeiramente ensaboada, com um pano ou esponja.
- **Riscos de gelo:** purgar as canalizações a acionar diversas vezes a torneira/misturadora para vaziar a água nela contida. Em caso de exposição prolongada ao gelo, recomendamos desmontar os mecanismos e colocá-los em local abrigado.

Suporte Técnico e Serviço Pós-Venda:

Tel.: +351 234 303 940 - **email:** suporte.tecnico@delabie.pt

Esta ficha está disponível em: www.delabie.pt

