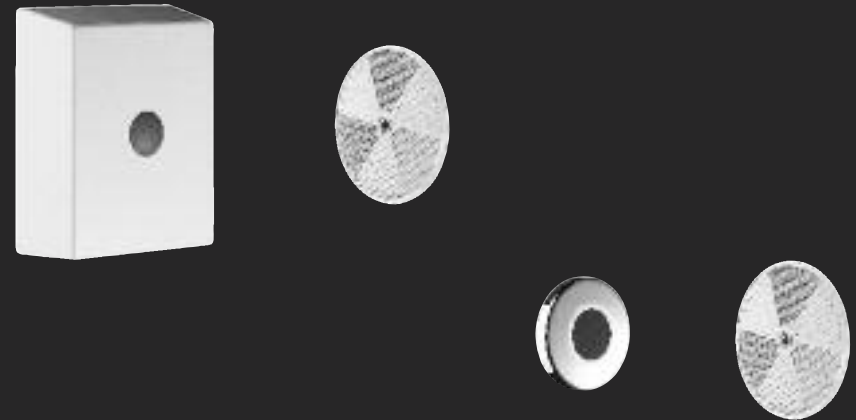
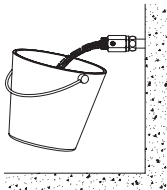
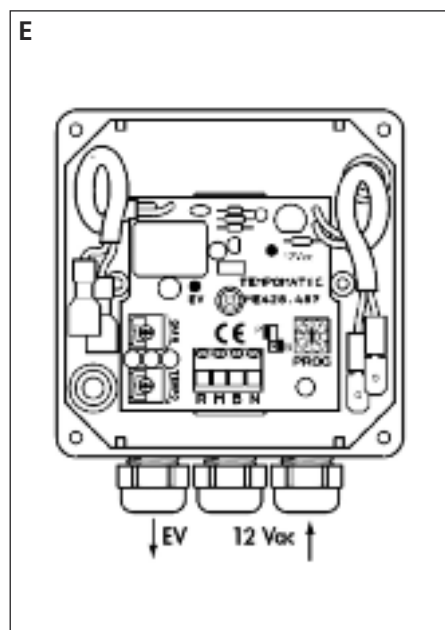
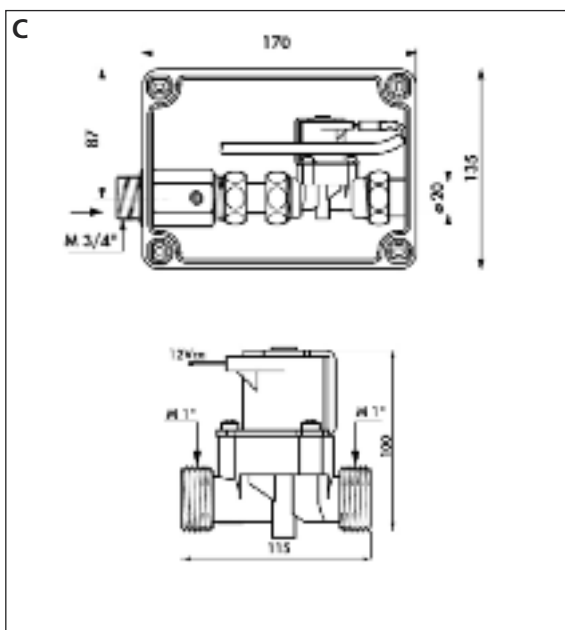
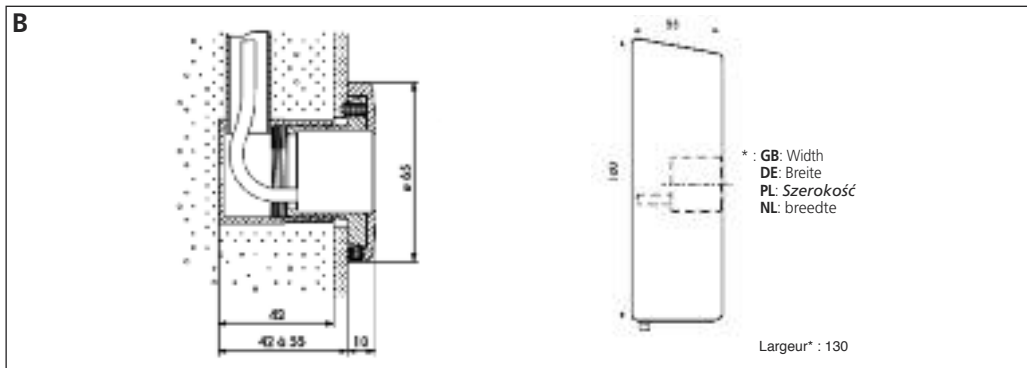
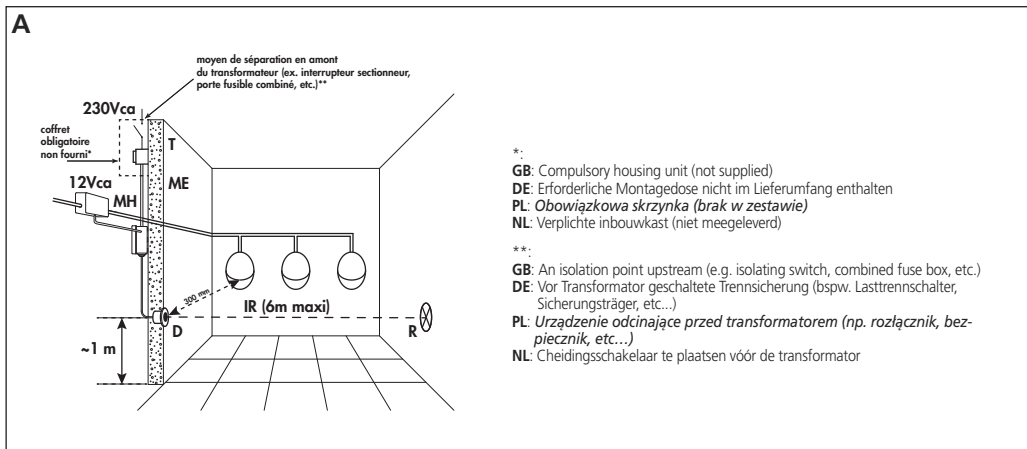


- FR** Robinet électronique pour multi-urinoirs, à détection de présence par barrière infra-rouge
- GB** Electronic valve for multiple urinals activated by infrared barrier
- DE** Sensor-Armatur mit Infrarot-Schranke
- PL** Zbiorowy zawór elektroniczny, detekcja obecności z barierą na podczerwień
- NL** Elektronisch kraanwerk met aanwezigheidsdetectie



- FR** Purgez soigneusement les canalisations avant la pose et la mise en service du produit.
- GB** Thoroughly flush the pipes to remove any impurities before installing and commissioning the product.
- DE** Vor Montage und Inbetriebnahme des Produkts die Anschlussleitungen regelkonform spülen.
- PL** Dokładnie wypłukać instalację przed montażem i uruchomieniem produktu.
- NL** Spoel zorgvuldig de leidingen alvorens tot installatie of ingebruikname over te gaan.





## ELEKTRISCHE AANSLUITING

De installatie dient te gebeuren overeenkomstig de geldende normen in het land van plaatsing (in Frankrijk NF C 15-100).

- Installeer onze veiligheidstransformator (bescherm d.m.v. een smeltveiligheid) ref. 406000, conform de norm EN 60742, ofwel in een elektrische schakelkast ofwel in een bestaand verdeelpaneel.
- Plaats een differentieel schakelaar voor de transformator.
- Draden dienen vast geplaatst te zijn in een draadklem of kabelgoot.
- Verbind de transformator met de elektronische module d.m.v. een standaardsnoer van 2 x 1 mm<sup>2</sup>.
- Bevestig de elektronische module (ME) op de muur, buiten de natte zone, met een isolerende schroef en sluitring.
- Verbind het detectiesnoer met de RMBN klemmen van de elektrische module:
  - Rode draad: klem R
  - Blauwe draad: klem M
  - Witte draad: klem B
  - Zwarte draad: klem N
- Plaats de detectie op ongeveer 1 m van de vloer, en op ongeveer 30 cm voor de urinoirs. De detectie wordt geleverd met een mantelsnoer van max. 5 m. Niet verkorten noch verlengen.

## WASSERANSCHLUSS (Fig.C)

- Aanbevolen werkingsdruk tussen 1 en 5 bar. Bereken de diameter van de buizen in functie van het gelijktijdig debiet van alle urinoirs, rekening houdend met het lastverlies.
- Benodigd debiet: 0,15 l/s voor een gewoon urinoir – 0,5 l/s voor een zelfsonerend urinoir.
- Notwendige Durchflussmenge: 0,15 l/sec für ein Standard-Urinal, 0,5 l/sec für ein Absaugurinal.
- Befestigen Sie das Hydraulik-Modul und verbinden es mit dem Versorgungsnetz.
- Verbind het elektroventiel van de hydraulische module met het snoer "EV", gebruik hiervoor een tweeadrig snoer (2 x 0,75 mm<sup>2</sup>).

## WERKING/AFREGELING (Fig. D)

- Bij de inbedrijfstelling van het toestel, zal de gele LED "12Vac" in de elektronische sturing oplichten.
- Lijn de reflector uit door ze te verplaatsen op de muur t.o.v. de detectie – afstand 1 tot 6 meter. De rode LED in de detectie, die de uitlijning van de barrière controleert, licht op wanneer de reflector correct geplaatst is. Deze LED gaat uit wanneer de infrarood straal onderbroken wordt.
- De groene LED in de elektronische sturing licht op wanneer het elektroventiel geactiveerd wordt (onderbreking van de infrarood straal).
- Regel het ogenblikkelijk debiet d.m.v. de stopkraan van de hydraulische module.
- Regel het debiet per urinoir (zie debietbegrenzer 927 015).
- Indien nodig regel de looptijd (5 tot 15 sec.) d.m.v. de potentiometer (TEMPO) in de elektronische sturing. Het wordt aanbevolen de potentiometers niet op de minimum- noch op de maximumstand te plaatsen.
- **Werking zonder manueel contact.**
- **Voorspoeling** bij aankomst van de eerste gebruiker (2 sec.)  
Spoeling na 60 sec. – prog. Stand 4 – (mogelijkheid om een spoeling uit te voeren na 30 sec. door de keuzeknop PROG op stand 5 te plaatsen).
- In geval van drukte, spoeling elke 30 sec. of elke minuut zonder voorspoeling mogelijk.
- Automatische veiligheid: in geval van wangebruik/kwaad opzet of na 20 ononderbroken cycli gaat het toestel in veiligheidsstand. Van zodra de infrarood barrière hersteld is, kan het kraanwerk opnieuw gebruikt worden.
- **Dagelijkse spoelcyclus elke 12 uur.**

## AANBEVELINGEN

- **Ons kraanwerk moet door een vakman geplaatst worden** volgens de voorschriften, de beschrijving van het studiebureau en de regels der kunst.
- **Respecteer de benodigde diameters** van de leidingen om waterslagen of druk/debietverliezen tegen te gaan. (zie de berekeningstabel in de catalogus of op [www.delabie.nl](http://www.delabie.nl))
- **Bescherm de installatie** met filters, waterslagdempers of drukregelaars en beperk zo het onderhoud (Aanbevolen druk: 1 tot 5 Bar).
- **Plaats stopkranen** in de nabijheid van het kraanwerk om eventuele onderhoudswerken te vergemakkelijken.
- De leidingen, stopkranen, tapkranen en andere sanitaire toestellen dienen zo vaak als nodig gecontroleerd te worden of toch minstens 1x per jaar.

## ONDERHOUD EN REINIGING

- **Reinigen van chroom:** Gebruik nooit schuurmiddelen en chloorhoudende of andere chemische producten: reinig met zeepwater en een zachte doek of spons.
- **Vorstvrij stellen:** Spoel de leidingen en stel de kraan enkele keren na elkaar in werking zodat ze volledig geleidigd wordt.

## ONDERHOUD

- Modulaire constructie: elektronische sturing, hydraulische sturing, en transformator zijn afzonderlijk toegankelijk. Vereenvoudigde diagnose d.m.v. controleLED's.

Dienst na verkoop en technische ondersteuning:

Tel.: + 32 (0)2 520 16 76 e-mail : [sav@delabiebenelux.com](mailto:sav@delabiebenelux.com)

De laatste bijgewerkte versie van deze folder is beschikbaar op [www.delabie.nl](http://www.delabie.nl)

**ZASILANIE ELEKTRYCZNE**

Instalacja musi być zgodna z normami w danym kraju (np. we Francji NF C 15-100).

- Zainstalować transformator bezpieczeństwa (chroniony bezpiecznikiem) nr 406000, zgodny z normą EN 60742, w skrzynce elektrycznej lub na istniejącej, elektrycznej tablicy rozdzielczej.
- Należy przewidzieć urządzenie odcinające przed transformatorem (np. rozłącznik, bezpiecznik, etc...)
- Zapewnić stałe ułożenie kabli (obręcz mocująca lub sztywna izolacja).
- Podłączyć transformator do modułu elektronicznego znormalizowanym kablem 2x1mm2.
- Zamocować skrzynkę elektroniczną (ME) na ścianie za pomocą śruby i izolującej podkładki. Skrzynka musi być zainstalowana poza wilgotną strefą.
- Podłączyć kabel od detektora do gniazdka RMBN w module elektronicznym:
  - Kabel czerwony: gniazdko R
  - Kabel niebieski: gniazdko M
  - Kabel biały: gniazdko B
  - Kabel czarny: gniazdko N
- Zainstalować detektor na wysokości około 1 metra nad posadzką i około 30 cm przed pisuarami. Detektor jest dostarczany ze zbrojnym kablem o długości maksymalnie 5 metrów. Nie należy skracać, ani przedłużać kabla.

**ZASILANIE HYDRAULICZNE (Fig.C)**

- Zalecane ciśnienie dynamiczne od 1 do maksymalnie 5 barów. Należy obliczyć średnicę orurowania w zależności od jednoczesnego wypływu wszystkich pisuarów i straty ciśnienia.

Wymagany wypływ: 0,15 l/s dla zwykłego pisuaru – 0,5 l/s dla pisuaru z rynną.

- Zamocować moduł hydrauliczny i podłączyć do sieci wodnej.
- Podłączyć elektrozawór do modułu hydraulicznego kablem EV, należy użyć kabla 2-żyłowego (2x0,75mm2).

**FUNKCJONOWANIE/REGULACJA (Rys. D)**

- Podłączyć urządzenie do prądu, DIODA żółta „12Vac” zaświeci się w skrzynce elektronicznej.
- Wyrównać poziom reflektora, przesuwając go po ścianie, tak aby był naprzeciw detektora w odległości od 1 do 6 metrów. DIODA czerwona w detektorze, kontrolująca wyrównanie bariery, zapali się, gdy reflektor jest na odpowiednim poziomie. DIODA gaśnie, jeśli wiązka IR zostaje przerwana.
- DIODA zielona, w skrzynce elektronicznej, zapala się, gdy elektrozawór zostanie otwarty (przerwana wiązka IR).
- Należy wyregulować całościowo wypływ za pomocą zaworu odcinającego w module hydraulicznym.
- Wyrównać wypływy w każdym pisuarze (zobacz ogranicznik 927015).
- Wyregulować czas wypływu jeśli jest to konieczne (od 5 do 15 sek.) potencjometrem (TEMPO) w skrzynce elektronicznej. Nie zaleca się ustawiania potencjometru na skrajnych pozycjach mini i maxi.
- **Funkcjonowanie bez kontaktu z dłonią.**
- **Splukiwanie wstępne** po przybyciu pierwszego użytkownika (2 sek.).  
Splukiwanie po 60 sek. – program pozycja 4 – (możliwość splukiwania po 30 sek. ustawiając PROG na pozycji 5).
- W przypadku dużej ilości użytkowników splukiwanie co 30 sekund lub co minutę, bez splukiwania wstępnego.
- **Automatyczna blokada** w przypadku zaniedbania lub po nieprzerwanych 20 cyklach, urządzenie blokuje się. Ponowne uruchomienie, gdy wiązka IR zostaje przywrócona.
- **Splukiwanie okresowe co 12 godzin.**

**UWAGA**

- Nasza armatura musi być instalowana przez profesjonalnych instalatorów, przestrzegając obowiązującego prawa, zapisów biur projektowych i dobrych praktyk.
- **Przestrzeganie średnicy rur** pozwala uniknąć uderzeń hydraulicznych lub utraty ciśnienia/wielkości wypływu (tabela z obliczeniami w katalogu).
- **Ochrona instalacji filtrami, amortyzatorami uderzeń hydraulicznych lub reduktorami ciśnienia**, zmniejsza częstotliwość konserwacji. (Zalecane ciśnienie : 1 do 5 bar).
- **Instalacja zaworów odcinających w pobliżu baterii** ułatwia konserwację.
- **Instalacja, zawory odcinające i czepalne oraz każde urządzenie sanitarne** muszą być sprawdzane tyle razy ile potrzeba, jednak nie mniej niż raz w roku.

**OBŚŁUGA & CZYSZCZENIE**

- **Czyszczenie chromu** : Nie należy używać środków żrących, na bazie chloru lub kwasu. Czyszczenie wodą z mydłem, za pomocą miękkiej szmatki lub gąbki.
- **Ochrona przed mrozem** : Opróżnić instalację celem ewakuacji wody. W przypadku narażenia na długie nie używanie, należy głowice wykręcić i przechowywać z dala od światła, w ciepłym pomieszczeniu.

**KONSERWACJA**

- Modułowa konstrukcja: skrzynka elektroniczna, skrzynka hydrauliczna, transformator dostępny oddzielnie. Łatwa diagnostyka dzięki diodom poprawnego funkcjonowania (LED).

**Serwis posprzedażowy i Pomoc techniczna:**

Tel.: (022)789 40 52 e-mail: info@delabie.pl

Ostatnia wersja tej ulotki jest dostępna na stronie : www.delabie.pl

**ALIMENTATION ELECTRIQUE**

L'installation doit être conforme aux normes de votre pays (en France NF C 15-100).

- Installer notre transformateur de sécurité (protégé par un fusible) réf. 406000, conforme à la norme EN 60742, dans un coffret électrique ou sur le tableau électrique existant.
- Prévoir un moyen de séparation en amont du transformateur (ex. interrupteur sectionneur, porte fusible combiné, etc...)
- La tenue des câbles sera assurée par une pose fixe (collier ou gaines rigides).
- Raccorder le transformateur au module électronique par un câble normalisé de 2x1mm2.
- Fixer le boîtier électronique (ME) sur le mur, hors zone humide, avec vis plus rondelle isolante.
- Raccorder le câble du détecteur sur la borne RMBN du module électrique :
  - Fil rouge : borne R
  - Fil bleu : borne M
  - Fil blanc : borne B
  - Fil noir : borne N
- Installer le détecteur à 1 mètre du sol environ, et à 30 cm environ devant les urinoirs. Le détecteur est livré avec un câble blindé de longueur 5 mètres maxi, ne pas couper ni rallonger le câble.

**ALIMENTATION HYDRAULIQUE (Fig.C)**

- Pression recommandée de 1 à 5 bar dynamique maxi. Calculer le diamètre de tuyauterie en fonction du débit simultané de tous les urinoirs, et des pertes de charge.

Débit nécessaire : 0,15 l/s pour un urinoir ordinaire - 0,5 l/s pour un urinoir siphonique

- Fixer le module hydraulique et le raccorder au réseau d'eau.
- Raccorder l'électrovanne du module hydraulique sur le câble repéré EV, utiliser câble 2 fils (2x0,75 mm2).

**FONCTIONNEMENT/REGLAGES (Fig. D)**

- Mettre l'appareil sous tension, la LED jaune "12Vac" s'allume dans le boîtier électronique.
- Rechercher l'alignement du réflecteur en le déplaçant sur le mur, face à la cellule - distance de 1 à 6 mètres. La LED rouge dans le détecteur, contrôlant l'alignement du barrage s'allume lorsque que le réflecteur est correctement positionné. Elle s'éteint quand le faisceau IR est coupé.
- La LED verte, dans le boîtier électronique, s'allume quand l'électrovanne est excitée (faisceau I.R. coupé).
- Régler le débit instantané total par le robinet d'arrêt du module hydraulique.
- Equilibrer les débits à chaque urinoir (voir limiteur 927 015).
- Régler la temporisation si nécessaire (5 à 15 sec.) par le potentiomètre (TEMPO) dans le boîtier électronique. Il est conseillé de ne pas positionner le potentiomètre en butée maxi, ni en butée mini.
- **Fonctionnement sans contact manuel.**
- **Pré-rinçage** à l'arrivée du premier usager (2 sec.).  
**Rinçage au bout de 60 secondes** - prog. position 4 - (possibilité d'avoir un rinçage au bout de 30 secondes en plaçant le sélecteur PROG sur la position 5).
- En cas d'affluence, rinçage toutes les 30 secondes ou toutes les minutes, sans pré-rinçage.
- **Arrêt automatique** en cas de **malveillance** ou après 20 cycles ininterrompus, l'appareil se met en sécurité. Remise en fonction dès que le faisceau est rétabli.
- **Cycle de rinçage journalier toutes les 12 heures.**

**RAPPEL**

- **Nos robinetteries doivent être installées par des installateurs professionnels** en respectant les réglementations en vigueur, les prescriptions des bureaux d'études fluides et règles de l'art.
- **Respecter le diamètre des tuyauteries** permet d'éviter les coups de bélier ou pertes de pression/débit (voir le tableau de calcul du catalogue et en ligne sur www.delabie.fr).
- **Protéger l'installation** avec des filtres, antibéliers ou réducteurs de pression diminue la fréquence d'entretien (pression conseillée : 1 à 5 bar).
- **Poser des vannes d'arrêt** à proximité des robinets facilite les interventions de maintenance.
- Les canalisations, robinets d'arrêt, de puisage et tout appareil sanitaire doivent être vérifiés aussi souvent que nécessaire et au moins une fois par an.

**ENTRETIEN & NETTOYAGE**

- **Nettoyage du chrome** : N'utilisez jamais d'abrasifs ou tout autre produit à base de chlore ou d'acide. Nettoyez à l'eau légèrement savonneuse, avec un chiffon ou une éponge.
- **Mise hors gel** : Purgez les canalisations, et actionnez plusieurs fois la robinetterie pour la vider de son contenu d'eau.

**MAINTENANCE**

- Construction modulaire : boîtier électronique, boîtier hydraulique, transformateur accessibles séparément. Diagnostic aisé grâce aux voyants de bon fonctionnement (LED).

**Service Après Vente et Assistance technique :**

Tél.: +33 (0)3.22.60.22.74 e.mail : sav@delabie.fr

La dernière version à jour de cette notice est disponible sur www.delabie.fr.

**ELECTRICAL SUPPLY**

The installation must conform to local Electrical Regulations/Standards.

- Install our transformer (with fuse) ref. 406000, conforms to EN 60742, in an electrical cabinet or onto the existing electrical board.
- An isolating point must be provided upstream of the transformer (e.g. isolating switch, combined fuse box, etc.).
- Cables must be fixed in place using a rigid sheath or collar.
- Connect the transformer to the electronic control unit using a certified twin core cable 2 x 1mm<sup>2</sup>.
- Fix the electronic control unit (ME) to the wall, in a dry area, with a screw and insulating washer.
- Connect the sensor cable to the RMBN terminal in the electronic control unit:
  - Red wire: terminal R
  - Blue wire: terminal M
  - White wire: terminal B
  - Black wire: terminal N
- Install the sensor approximately 1m off the floor and 30cm in front of the urinals. The sensor is supplied with a reinforced 5m cable (max. length). Do not cut or lengthen the cable.

**WATER SUPPLY (Fig.C)**

- Recommended dynamic pressure 1 – 5 bar (max.). Calculate the diameter of the pipe work according to the simultaneous flow rate of all the urinals and the pressure loss.

Required flow rate: 0.15 l/s for standard urinals; 0.5 l/s for siphon-action urinals.

- Fix the hydraulic unit in place and connect to the water supply.
- Using a twin core cable (2 x 0.75 mm<sup>2</sup>) connect the solenoid valve for the hydraulic unit onto the cable marked EV.

**HOW TO OPERATE / ADJUSTMENTS (Fig. D)**

- The YELLOW LED (12Vac) in the electronic control unit is lit when the power supply is operating.
- Find the correct alignment for the reflector, placing it on the wall opposite the sensor at a distance of 1 – 6 metres. The RED LED in the sensor will light up when the reflector is positioned correctly. It will turn off when the infrared beam is cut.
- The GREEN LED is lit when the solenoid valve is activated (the infrared beam is cut).
- Adjust the total instantaneous flow rate using the stopcock in the hydraulic unit.
- Adjust the flow rate for each urinal (see limiter 927015).
- Adjust the time flow if necessary (5 – 15 seconds) using the potentiometer (TEMPO) in the electronic control unit. We do not recommend setting the potentiometers in their minimum or maximum position.
- **No manual contact required to operate.**
- **Pre-rinses (2 seconds)** when the first user arrives.
  - **Rinses after 60 seconds** in (Prog. position 4). By placing the dial PROG in position 5 it is possible to rinse after 30 seconds.
- In busy periods it is possible to rinse every 30 or 60 seconds without a pre-rinse.
- **Stops automatically** if **misuse** occurs, or after 20 consecutive cycles, and the system goes into security mode. Resets once the infrared beam is re-established.
- **Periodic rinsing programme every 12 hours.**

**REMEMBER**

- **Our mixers/taps must be installed by professional installers** in accordance with current regulations and recommendations in your country, and the specifications of the fluid engineer.
- **Sizing the pipes correctly** will avoid problems of flow rate, pressure loss and water hammer (see calculation table in our brochure and online at [www.delabie.com](http://www.delabie.com)).
- **Protect the installation** with filters, water hammer absorbers and pressure reducers to reduce the frequency of maintenance (recommended pressure: 1 to 5 bar).
- **Install stopcocks** close to the mixer/tap to facilitate maintenance.
- The pipe work, stopcocks, bib taps and all sanitary fittings should be checked at least once a year, and more frequently if necessary.

**SERVICING AND CLEANING**

- **Cleaning chrome:**  
Do not use abrasive, chlorine or acid-based cleaning products. Clean with soapy water using a cloth or a sponge.
- **Frost protection:**  
Drain the pipes and operate the mixer/tap several times to drain any remaining water.

**MAINTENANCE**

- Modular build: electronic control unit, hydraulic unit, transformer with separate access. LED lights provide easy diagnostics.

**After Sales Care and Technical Support:**

**For Delabie UK Ltd market only:** Tel: 01491 824449 e.mail: [technical@delabie.co.uk](mailto:technical@delabie.co.uk)

**For all other markets:** Tel: +33 (0)3 22 60 22 74 e.mail: [sav@delabie.fr](mailto:sav@delabie.fr)

The most recent version of this installation guide is available on: [www.delabie.com](http://www.delabie.com)

**ELEKTRISCHER ANSCHLUSS**

Die Installation sollte **entsprechend der nationalen Normen** erfolgen.

- Schließen Sie unseren Sicherheits-Transformator (mit Sicherung) mit der Artikelnummer 406000 (entspricht europäischer Norm EN 60 742) an einen Schaltkasten oder wenn vorhanden an eine Schalttafel an.
- Planen Sie vor dem Transformator eine Sicherung ein (z.B. einen Lasttrennschalter, Trennschalter, Sicherheitsträger, etc. ...)
- Halt der Kabel durch festes Verlegen gewährleisten: Schelle oder starre Kabelkanäle.
- Verbinden Sie den Transformator durch ein genormtes Kabel ( 2x1 mm<sup>2</sup>) mit dem Elektronikmodul.
- Befestigen Sie die Elektronik-Box (ME) mit Schrauben und isolierender Unterlegscheibe an der Wand (trockene Zone).
- Verbinden Sie das Detektor-Kabel RMBN mit dem Klemmbrett der Elektronik-Box:
  - Rotes Kabel: Klemme R
  - Blaues Kabel: Klemme M
  - Weißes Kabel: Klemme B
  - Schwarzes Kabel: Klemme N
- Bringen Sie den Detektor 1 m über OKFF und mit einem ca. 30 cm **Abstand zu den Urinalen** an. Der Detektor wird mit einem maximal 5 m langen Kabel geliefert. Dieses nicht kürzen oder verlängern.

**WASSERANSCHLUSS (Fig.C)**

- Empfohlener Druck von 1 bis 5 bar. Planen Sie Rohrleitungen entsprechend der Durchflussmengen aller Urinale und des Druckverlusts.
- Notwendige Durchflussmenge: 0,15 l/sec für ein Standard-Urinal, 0,5 l/sec für ein Absaugurinal.
- Befestigen Sie das Hydraulik-Modul und verbinden es mit dem Versorgungsnetz.
- Schließen Sie das Magnetventil an das mit EV markierte Kabel des Hydraulik-Moduls mittels eines 2-Draht Kabels (2x0,75 mm<sup>2</sup>) an.

**FUNKTIONSWEISE / EINSTELLUNGEN (Fig. D)**

- Nach Anschließen des Apparats leuchtet die gelbe LED „12Vac“ der Elektronik-Box.
- Bringen Sie den Reflektor an der gegenüberliegenden Wand des Detektors in einer Entfernung von 1 bis 6 m an. Die rote LED des Detektors (Kontrollleuchte als Indikator für richtige Ausrichtung der Infrarot-Lichtschanke) leuchtet, wenn der Reflektor richtig positioniert ist. Sie erlischt, wenn die Lichtschanke unterbrochen ist.
- Die grüne LED der Elektronik-Box leuchtet, wenn das Magnetventil in Betrieb ist (IR-Lichtschanke ist unterbrochen).
- Stellen Sie sofort den Durchfluss am Absperrventil des Hydraulik-Moduls ein.
- Gleichen Sie an allen Urinalen den Durchfluss an (siehe Durchflussbegrenzer 927015).
- Falls nötig, stellen Sie die Laufzeit (5 bis 15 sec) durch den Potentiometer (TEMPO) der Elektronik-Box ein. Wir empfehlen den Potentiometer niemals auf den maximalen oder minimalen Anschlag zu drehen.
- **Betrieb ohne Handkontakt.**
- **Vorspülung** (Dauer: 2 sec) beim Eintreffen des ersten Nutzers.
- **Automatische Spülung** nach 60 Sekunden (PROG 4). Möglichkeit der automatischen Spülung nach nur 30 Sekunden (hierfür PROG 5 wählen).
- Bei hoher Frequentierung, automatische Spülung ( alle 30 oder 60 sec) ohne Vorspülung.
- **Sicherheitsabschaltung** im **Vandalismusfall** oder nach 20 ununterbrochenen Zyklen. Erneute Betriebsfähigkeit bei Freigabe der Lichtschanke.
- **Automatische Spülung alle 12h nach der letzten Nutzung.**

**HINWEIS**

- **Einbau und Inbetriebnahme unserer Armaturen** muss von geschultem Fachpersonal durchgeführt werden.
- **Angemessene Leitungsquerschnitte** verhindern Wasserschläge oder Druck- / Durchflussverluste (siehe Auslegungstabelle in unseren Unterlagen).
- **Die Absicherung der Installation** mit Vorfiltern, Wasserschlag- oder Druckminderern reduziert die Wartungshäufigkeit (empfohlener Druck: 1 bis 5 bar).
- **Vorgelagerte Absperrventile** erleichtern die Wartung.
- Rohrleitungen, Vorabsperungen, Auslaufventile und jede sanitäre Einrichtung müssen so oft wie nötig (mindestens einmal jährlich) überprüft werden.

**INSTANDHALTUNG & REINIGUNG**

- **Reinigung der Chromteile:**  
Niemals scheuernde, chlor- oder säurehaltige Reinigungsprodukte verwenden. Mit Seifenlauge und einem weichen Tuch oder Schwamm reinigen.
- **Frostschutz:**  
Rohrleitungen absperren und Armatur zur Entleerung mehrmals betätigen.

**WARTUNG**

- Modul-Einheiten: Elektronik-Box, Hydraulik-Box, separater Transformator. Diagnosehilfe durch Funktions-LEDs.

**Technischer Kundendienst:**

**Tel.:** +49 (0)5221-683988 **E-Mail:** [kundenservice@kuhfuss-delabie.de](mailto:kundenservice@kuhfuss-delabie.de)

Aktuellste Version dieser Anleitung verfügbar unter: [www.kuhfuss-delabie.de](http://www.kuhfuss-delabie.de)