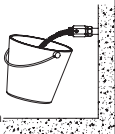
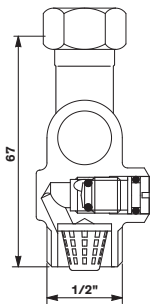
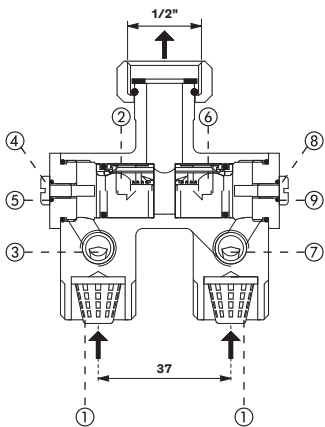


**DELABIE****200000****NT 200000**

Indice D

**FR** *Prémélangeur compact***EN** *Compact pre-mixer***DE** *Vormischer Kompakt***PL** *Mieszacz wstępny compact***NL** *Voormenger Compact***FR** Purger soigneusement les canalisations avant la pose et la mise en service du produit.**EN** Thoroughly flush the pipes to remove any impurities before installing and commissioning the product.**DE** Vor Montage und Inbetriebnahme des Produkts die Anschlussleitungen regelkonform spülen.**PL** Dokładnie wypłukać instalację przed montażem i uruchomieniem produktu.**NL** Spoel zorgvuldig de leidingen alvorens tot installatie of ingebruikname van de kraan over te gaan.



- Prémélangeur compact pour lavabo individuel : montage sous lavabo.
- Monter les joints filtres ① dans le sens indiqué sur le dessin.

## INSTALLATION

Les clapets antiretour doivent être contrôlés au moins une fois par an :

- Fermer la sortie d'eau.
- Contrôler le clapet antiretour ② :
  - Fermer l'eau en vissant la vis ③ à fond.
  - Créer une prise d'air en dévissant la vis ④.
  - Ouvrir l'eau côté opposé en dévissant la vis ⑦. Aucune fuite ne doit apparaître en ⑤, sinon nettoyer le clapet antiretour ②.
- Contrôler le clapet antiretour ⑥ :
  - Fermer l'eau en vissant la vis ⑦ à fond.
  - Créer une prise d'air en dévissant la vis ⑧.
  - Ouvrir l'eau côté opposé en dévissant la vis ③. Aucune fuite ne doit apparaître en ⑨, sinon nettoyer le clapet antiretour ⑥.

## RAPPEL

- **Nos robinetteries doivent être installées par des installateurs professionnels** en respectant les réglementations en vigueur, les prescriptions des bureaux d'étude fluides et les règles de l'art.
- **Respecter le diamètre des tuyauteries** permet d'éviter les coups de bélier ou pertes de pression/débit (voir le tableau de calcul du catalogue et en ligne sur [www.delabie.fr](http://www.delabie.fr)).
- **Protéger l'installation** avec des filtres, antibéliers ou réducteurs de pression diminue la fréquence d'entretien (pression conseillée 1 à 5 bar).
- **Poser des vannes d'arrêt** à proximité des robinets facilite l'intervention d'entretien.
- Les canalisations, robinets d'arrêt, de puisage et tout appareil sanitaire doivent être vérifiés au moins une fois par an et aussi souvent que nécessaire.

**Service Après Vente et Assistance technique :**

**Tél.:** + 33 (0)3 22 60 22 74 - **e.mail :** [sav@delabie.fr](mailto:sav@delabie.fr)

Notice disponible sur : [www.delabie.fr](http://www.delabie.fr)

- Compact pre-mixer for individual washbasins. Install beneath the basin.
- Install the filters ① as shown in the diagram.

## INSTALLATION

Non-return valves should be checked at least once a year:

- Close the water outlet.
- Check the non-return valve ②:
  - Shut-off the water by tightening the screw ③ fully.
  - Create an air gap by loosening the screw ④.
  - Open the water on the opposite side by unscrewing the screw ⑦.  
There should be no leaks at ⑤, if there is a leak, clean the non-return valve ②.
- Check the non-return valve ⑥:
  - Shut-off the water by tightening the screw ⑦ fully.
  - Create an air gap by loosening the screw ⑧.
  - Open the water on the opposite side by unscrewing the screw ③.  
There should be no leaks at ⑨, if there is a leak, clean the non-return valve ⑥.

## REMEMBER

- **Our valves must be installed by professional installers** in accordance with current regulations and recommendations in your country, and the specifications of the fluid engineer.
- **Sizing the pipes correctly** will avoid problems of flow rate, pressure loss and water hammer (see calculation table in our brochure and online at [www.delabie.com](http://www.delabie.com) or [www.delabie.co.uk](http://www.delabie.co.uk)).
- **Protect the installation** with filters, water hammer absorbers and pressure reducers to reduce the frequency of maintenance (recommended pressure from 1 to 5 bar maximum).
- **Install stopcocks** close to the valve to facilitate maintenance.
- The pipe work, stopcocks, bib taps and all sanitary fittings should be checked at least once a year, and more frequently if necessary.

### **After Sales Care and Technical Support:**

**For the UK market only:** Tel. 01491 821 821 - **email:** [technical@delabie.co.uk](mailto:technical@delabie.co.uk)

**For all other markets:** Tel. +33 (0)3 22 60 22 74 - **email:** [sav@delabie.fr](mailto:sav@delabie.fr)

The installation guide is available on: [www.delabie.com](http://www.delabie.com) or [www.delabie.co.uk](http://www.delabie.co.uk)

- Vormischer Kompakt für Einzel-Waschtisch: Montage unterhalb des Waschtischs.
- Siebdichtungen ① wie auf der Zeichnung angegeben montieren.

## INSTALLATION

Die Rückflussverhinderer müssen mindestens einmal jährlich überprüft werden:

- Wasserauslass schließen.
- Rückflussverhinderer ② überprüfen:
  - Wasser abstellen, dazu die Schraube ③ ganz anziehen.
  - Lufteinlass schaffen, dazu die Schraube ④ lösen.
  - Das Wasser auf der entgegengesetzten Seite öffnen, dazu die Schraube ⑦ lösen.  
Am Punkt ⑤ darf keinerlei Undichtigkeit vorliegen, ansonsten Rückflussverhinderer ② reinigen.
- Rückflussverhinderer ⑥ überprüfen:
  - Wasser abstellen, dazu die Schraube ⑦ ganz anziehen.
  - Lufteinlass schaffen, dazu die Schraube ⑧ lösen.
  - Das Wasser auf der entgegengesetzten Seite öffnen, dazu die Schraube ③ lösen.  
Am Punkt ⑨ darf keinerlei Undichtigkeit vorliegen, ansonsten Rückflussverhinderer ⑥ reinigen.

## HINWEIS

- **Einbau und Inbetriebnahme unserer Armaturen muss von geschultem Fachpersonal** unter Berücksichtigung der allgemein anerkannten Regeln der Technik durchgeführt werden.
- **Angemessene Leitungsquerschnitte** verhindern Wasserschläge oder Druck- / Durchflussverluste.
- **Die Absicherung der Installation** mit Vorfiltern, Wasserschlag- oder Druckminderern reduziert die Wartungshäufigkeit (empfohlener Betriebsdruck 1 bis 5 bar).
- **Vorgelagerte Absperrventile** erleichtern die Wartung.
- Rohrleitungen, Vorabsperrungen, Auslaufventile und jede sanitäre Einrichtung müssen so oft wie nötig (mindestens einmal jährlich) überprüft werden.

### Technischer Kundendienst:

**Tel.:** +49 (0) 231 - 49 66 34 - 12 - **E-Mail:** kundenservice@kuhfuss-delabie.de  
Anleitung verfügbar unter: [www.kuhfuss-delabie.de](http://www.kuhfuss-delabie.de)

- Mieszacz wstępny compact do umywalki indywidualnej: montaż pod umywalką.
- Założyć filtry-uszczelki ① w kierunku wskazanym na rysunku.

## INSTALACJA

Zawory zwrotne należy sprawdzać przynajmniej raz do roku :

- Zamknąć zasilanie w wodę.
- Sprawdzić zawór zwrotny ②:
  - Zamknąć wodę dokręcając maksymalnie śrubę ③.
  - Stworzyć wlot dla powietrza odkręcając śrubę ④.
  - Otworzyć wypływ wody po przeciwnej stronie odkręcając śrubę ⑦.  
Nie powinno być żadnego wycieku w miejscu ⑤, w przeciwnym przypadku należy przeczyszczyć zawór zwrotny ②.
- Sprawdzić zawór zwrotny ⑥:
  - Zamknąć wodę dokręcając maksymalnie śrubę ⑦.
  - Stworzyć wlot dla powietrza odkręcając śrubę ⑧.
  - Otworzyć wypływ wody po przeciwnej stronie odkręcając śrubę ③. Nie powinno być żadnego wycieku w miejscu ⑨, w przeciwnym przypadku należy przeczyszczyć zawór zwrotny ⑥.

## UWAGA

- **Nasza armatura musi być instalowana przez profesjonalnych instalatorów**, przestrzegając obowiązującego prawa, zapisów biur projektowych i dobrych praktyk.
- **Przestrzeżenie średnicy rur** pozwala uniknąć uderzeń hydraulicznych lub straty ciśnienia/wielkości wypływu (tabele z obliczeniami w katalogu).
- **Ochrona instalacji** filtrami, amortyzatorami uderzeń hydraulicznych lub reduktorami ciśnienia, zmniejsza częstotliwość konserwacji (Zalecane ciśnienie: 1 do 5 barów).
- **Instalacja zaworów odcinających** w pobliżu baterii ułatwia konserwację.
- Instalacja, zawory odcinające i czerpalne oraz każde urządzenie sanitarne muszą być sprawdzane tyle razy ile jest to konieczne, jednak nie mniej niż raz w roku.

### **Serwis posprzedażowy i Pomoc techniczna:**

**Tel.:** +48 22 789 40 52 - **e-mail:** serwis.techniczny@delabie.pl

Ulotka jest dostępna na stronie: [www.delabie.pl](http://www.delabie.pl)

- Voormenger Compact voor individuele wastafel: montage onder de wastafel.
- Monter de filterdichtingen ① in de richting zoals aangegeven op de tekening.

## INSTALLATIE

De terugslagkleppen moeten minstens 1x per jaar gecontroleerd worden:

- Sluit de watertoevoer af.
- Controleer de terugslagklep ②:
  - Sluit het water af door de schroef ③ tot op het einde te schroeven.
  - Draai de schroef ④ los om een ontluchting te creëren.
  - Open het water aan de tegenovergestelde zijde door de schroef ⑦ los te draaien. In ⑤, mag er geen water lekken, anders dient u de terugslagklep ② te reinigen.
- Controleer de terugslagklep ⑥:
  - Sluit het water af door de schroef ⑦ tot op het einde te schroeven.
  - Draai de schroef ⑧ los om een ontluchting te creëren.
  - Open het water aan de tegenovergestelde zijde door de schroef ③ los te draaien. In ⑨, mag er geen water lekken, anders dient u de terugslagklep ⑥ te reinigen.

## AANBEVELINGEN

- **Onze kranen dienen geplaatst te worden door professionele vaklui** die de plaatselijk geldende reglementering, de voorschriften van de studieburelen en de "regels der kunst" dienen te respecteren.
- **Respecteer de benodigde diameters van de leidingen** om waterslagen of druk/debietverliezen tegen te gaan (zie de berekeningstabel in de catalogus of op [www.delabiebenelux.com](http://www.delabiebenelux.com)).
- **Bescherm de installatie** met filters, waterslagdempers of drukregelaars en beperk zo het onderhoud.
- **Plaats stopkranen** in de nabijheid van de kraan om eventuele onderhoudswerken te vergemakkelijken (Aanbevolen druk: 1 tot 5 bar).
- De leidingen, stopkranen, tapkranen en andere sanitaire toestellen dienen zo vaak als nodig gecontroleerd te worden of toch minstens 1x per jaar.

### **Dienst Na Verkoop en Technische dienst:**

**Tel.:** + 32 (0)2 520 16 76 - **e-mail:** [sav@delabiebenelux.com](mailto:sav@delabiebenelux.com)

Deze handleiding is beschikbaar op [www.delabiebenelux.com](http://www.delabiebenelux.com)

