

# DELABIE

## TEMPOMATIC 4 TEMPOMATIC 3



**NT 490**  
Indice F

**FR** *Robinetterie automatique*

**ES** *Grifería electrónica*

**EN** *Electronic Mixers/Taps*

**PT** *Torneiras/Misturadoras eletrónicas*

**DE** *Elektronische Waschtischarmatur*

**RU** *Сенсорная арматура*

**PL** *Armatura elektroniczna*

**CN** 电子感应龙头

**NL** *Elektronische kranen*



**FR** Purger soigneusement les canalisations avant la pose et la mise en service du produit.

**EN** Thoroughly flush the pipes to remove any impurities before installing and commissioning the product.

**DE** Vor Montage und Inbetriebnahme des Produkts die Anschlussleitungen regelkonform spülen.

**PL** Dokładnie wypłukać instalację przed montażem i uruchomieniem produktu.

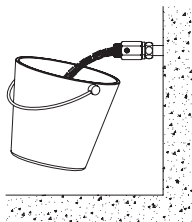
**NL** Spoel zorgvuldig de leidingen alvorens tot installatie of ingebruikname van de kraan over te gaan.

**ES** Purgar cuidadosamente las tuberías antes de la instalación y del uso del producto.

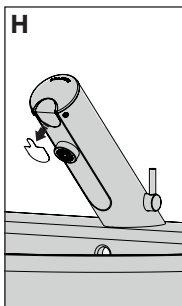
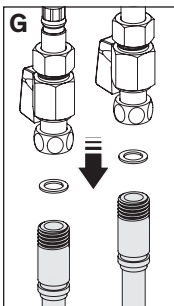
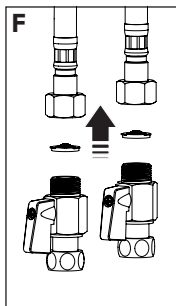
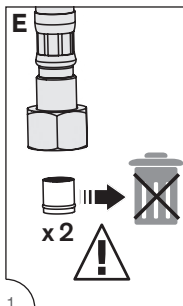
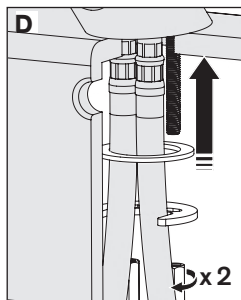
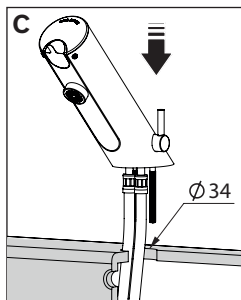
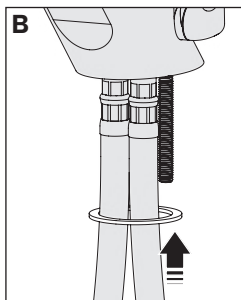
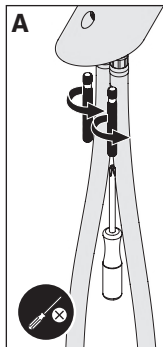
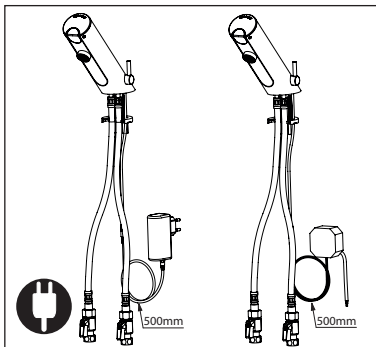
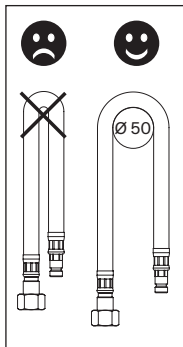
**PT** Purgar cuidadosamente as canalizações antes da instalação e utilização do produto.

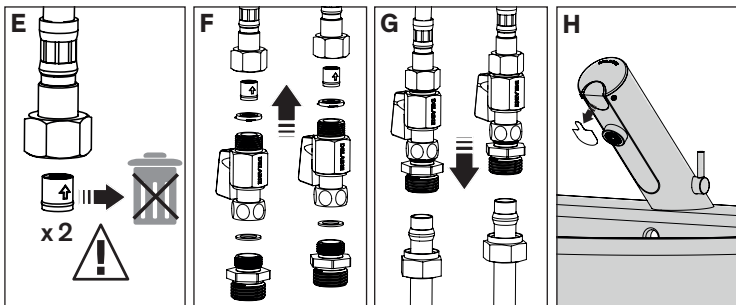
**RU** Перед установкой и подключением устройства тщательно промыть канализационные трубы напором воды.

**CN** 在安装和调试产品之前排空管道。

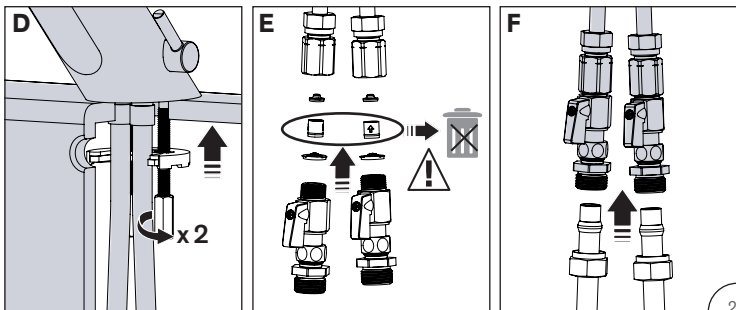
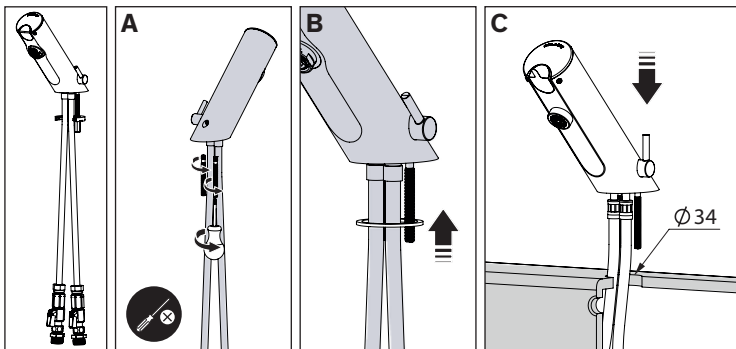


440000, 440001, 440001HK, 440006, 440100, 440100AS, 440101, 440106,  
 440106AS, 442006, 442106, 490000, 490000LH, 490001, 490001LH, 490006,  
 490006LH, 490100, 490100AS, 490100LH, 490101, 490101LH, 490106, 490106AS,  
 490106LH, 492006, 492006LH, 492106, 492106LH

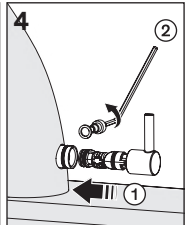
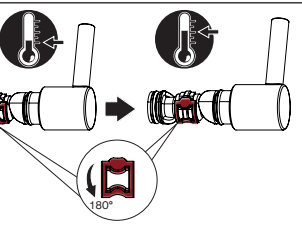
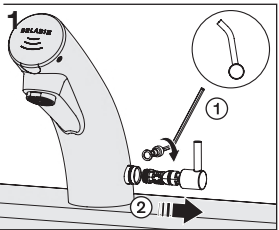




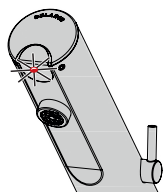
44000615CO, 49000615CO



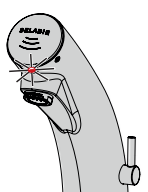
# TEMPOMATIC 3 & 4



AA1

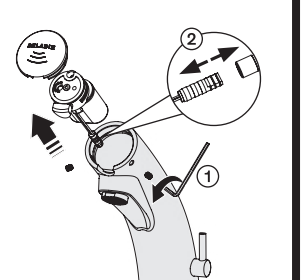
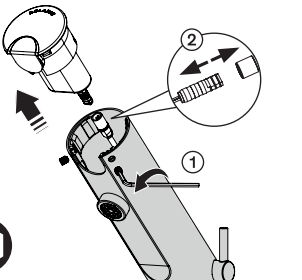


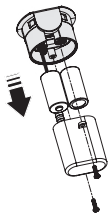
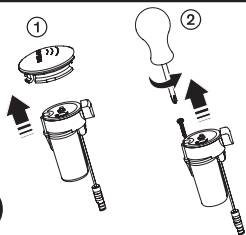
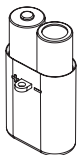
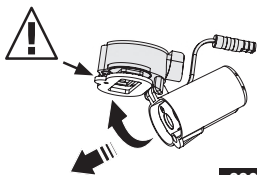
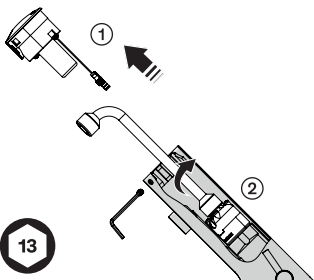
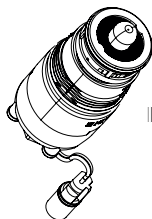
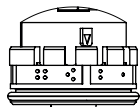
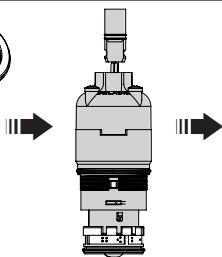
AA2



AB1

AB2



**AC1****AC2****AD1****990123****AD2****990223****AE****479650**< 2023  DELABIE**AF****479650**

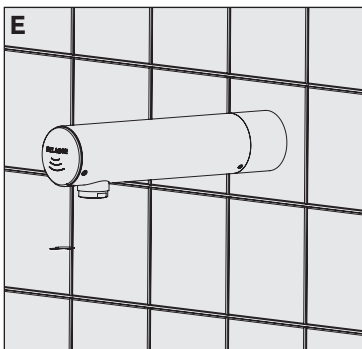
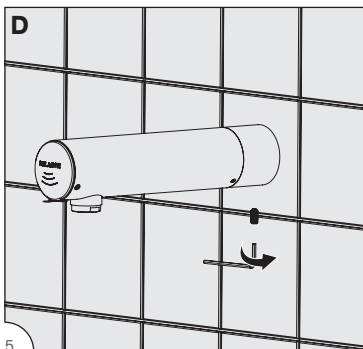
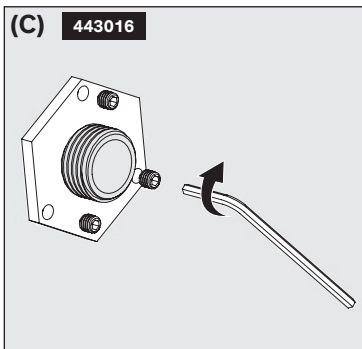
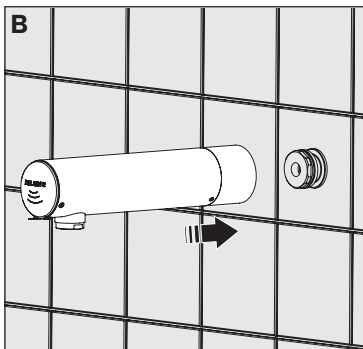
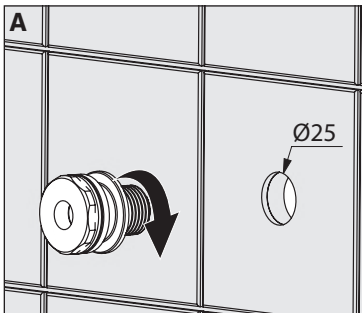
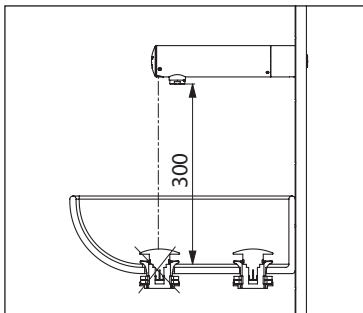
9L

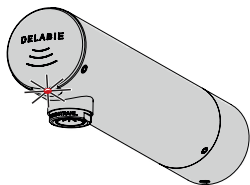
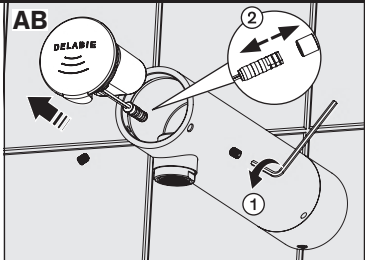
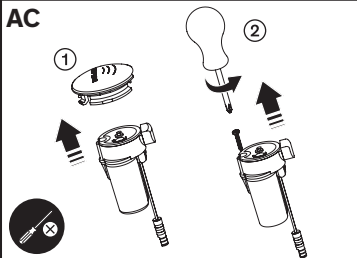
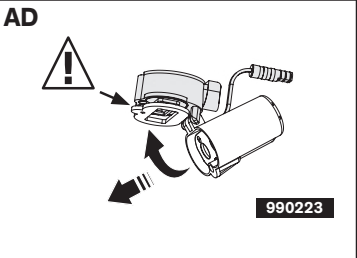
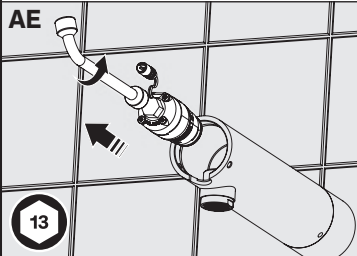
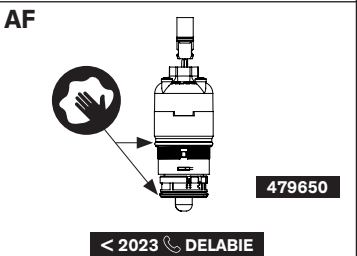
6L

3L

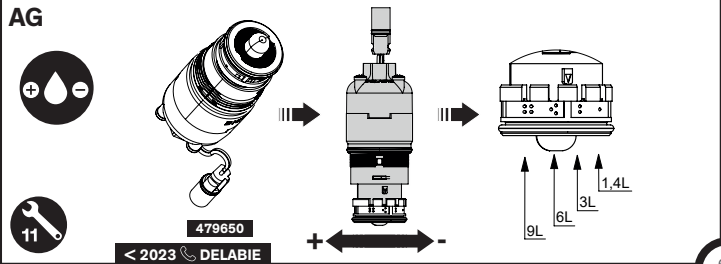
1,4L

< 2023  DELABIE



**AA****AB****AC****AD****990223****AE****AF****479650**

&lt; 2023 DELABIE

**AG****479650**

&lt; 2023 DELABIE

- Ouverture et fermeture automatiques dès présentation des mains. Temporisation de confort 3 secondes.

## CARACTÉRISTIQUES TECHNIQUES

- Alimentation en eau froide et en eau chaude à 70°C maximum (recommandée à 45°C pour éviter les risques de brûlure).
- Ce produit est conçu pour supporter les chocs thermique et chimique dans le cadre des réglementations en vigueur.
- Sécurité antiblocage : une temporisation de sécurité assure la fermeture après 30 secondes d'écoulement. Une fois l'obstacle retiré, le fonctionnement se réinitialise automatiquement.
- Rinçage périodique antiprolifération bactérienne : purge automatique de ~60 secondes toutes les 24 heures après la dernière utilisation.
- Pression : 1 bar (100 kPa) à 5 bar (500 kPa), recommandée 3 bar (300 kPa).  
Différence de pression aux entrées : 1 bar maxi.

## MODÈLES SUR SECTEUR

- Alimentation électrique en 100-240 V / 50-60 Hz classe II TBTS (sans prise de terre).  
L'installation doit être conforme aux normes en vigueur dans le pays (en France NF C 15-100).  
Prévoir un sectionneur en amont du transformateur de 30 mA (non fourni). Si le câble d'alimentation est endommagé, il doit être remplacé par l'installateur.
- Fermeture automatique en cas de coupure d'électricité.
- Cet appareil peut être utilisé par des enfants âgés d'au moins 8 ans et par des personnes ayant des capacités physiques, sensorielles ou mentales réduites ou dénuées d'expérience ou de connaissance, s'ils sont correctement surveillés ou si des instructions relatives à l'utilisation de l'appareil en toute sécurité leur ont été données et si les risques encourus ont été appréhendés.
- Les enfants ne doivent pas jouer avec l'appareil. Le nettoyage et l'entretien par l'utilisateur ne doivent pas être effectués par des enfants sans surveillance.
- Cet appareil doit être utilisé uniquement avec l'alimentation fournie par le fabricant.

## INSTALLATION

- Pour éviter les interférences des rayons IR, ne pas installer deux robinetteries automatiques face à face ou face à un miroir ou un objet brillant.
- **Ne jamais enlever les clapets antiretour incorporés dans les arrivées d'eau (indispensables).**
- Monter les filtres fournis, dans le sens indiqué sur les dessins. Ils servent à protéger les clapets antiretour et à les maintenir en place.

### IL REVIENT À L'INSTALLATEUR LA RESPONSABILITÉ :

- DE RENDRE ÉTANCHE LA NICHE D'ENCASTREMENT AFIN D'INTERDIRE TOUTE ENTRÉE D'EAU ;
- D'EMPÊCHER, EN CAS DE PRÉSENCE ACCIDENTELLE D'EAU DANS LA NICHE D'ENCASTREMENT (CONDENSATION, RUISSELLEMENT, FUITE...), TOUTE STAGNATION ET D'ASSURER L'ÉVACUATION DE CETTE EAU À L'EXTÉRIEUR DE LA NICHE D'ENCASTREMENT ;
- DE VÉRIFIER AU MOINS UNE FOIS PAR AN ET AUSSI SOUVENT QUE NÉCESSAIRE L'ÉTANCHÉITÉ DES JOINTS ENTRE LA ROSACE ET LA PLAQUE INOX ET LE MUR ET ENTRE LA ROSACE OU LA PLAQUE INOX ET LE CORPS DU ROBINET. EN CAS DE BESOIN, LES REMPLACER.

**Le non-respect de ces conseils risque d'engendrer des infiltrations dans le mur, pour lesquelles DELABIE ne pourrait être tenu responsable.**

EN CAS DE DOUTE, APPELEZ L'ASSISTANCE TECHNIQUE DELABIE AU +33 (0)3 22 60 22 74.



- Le débit est pré-réglé d'usine à 3 l/min à 3 bar, il est ajustable de 1,5 à 6 l/min.

## RAPPEL

- Nos robinetteries doivent être installées par des installateurs professionnels** en respectant les réglementations en vigueur, les prescriptions des bureaux d'études fluides et les règles de l'art.
- Respecter le diamètre des tuyauteries** permet d'éviter les coups de bélier ou pertes de pression/débit (voir le tableau de calcul du catalogue et en ligne sur [www.delabie.fr](http://www.delabie.fr)).
- Protéger l'installation** avec des filtres, antibéliers ou réducteurs de pression diminue la fréquence d'entretien (pression conseillée 1 à 5 bar (100 à 500 kPa)).
- Poser des vannes d'arrêt** à proximité des robinets facilite l'intervention d'entretien.
- Les canalisations, filtres, clapets antiretour, robinets d'arrêt, de puisage, cartouche et tout appareil sanitaire doivent être vérifiés au moins une fois par an et aussi souvent que nécessaire.

## MAINTENANCE

Nous vous recommandons un contrôle annuel des pièces suivantes :

- Clapets antiretour et filtres** : détartrage et remplacement des pièces usées ou abîmées.
- Électrovanne** : détartrage des pièces internes, et remplacement de la pièce si nécessaire.
- Manette de température** : vérification et remplacement des sièges et joints.

## ENTRETIEN & NETTOYAGE

- Nettoyage du chrome, de l'aluminium et de l'inox** : ne jamais utiliser d'abrasifs ou tout autre produit à base de chlore ou d'acide. Nettoyer à l'eau légèrement savonneuse avec un chiffon ou une éponge.
- Mise hors gel** : purger les canalisations et actionner plusieurs fois la robinetterie pour la vider de son contenu d'eau. En cas d'exposition prolongée au gel, nous recommandons de démonter les mécanismes et de les stocker à l'abri.



Produit conforme aux Directives Européennes en vigueur.

**Service Après-Vente :**

Tél. : + 33 (0)3 22 60 22 74 - e-mail : [sav@delabie.fr](mailto:sav@delabie.fr)

- Opens and closes automatically when hands are presented in the detection zone. Comfort shut-off delay is 3 seconds.

## TECHNICAL CHARACTERISTICS

- Supply with cold water and hot water at 70°C maximum (we recommend 50°C to prevent the risk of scalding).
- This product has been designed to withstand both thermal and chemical shocks in line with current regulations.
- Anti-blocking security: a timed shut-off ensures that the valve closes after 30 seconds of flow. Once the object is removed the valve operation will reset automatically.
- Anti-bacterial duty flush: automatic duty flush for 60 seconds every 24 hours after the last use.
- Pressure: 1 - 5 bar (100 - 500kPa), we recommend 3 bar (300kPa).  
Maximum pressure differential at the inlets: 1 bar.

## MAINS SUPPLY MODELS

- Electrical supply: 100-240V / 50-60 Hz class II SELV (separated from earth) electrical supply. The installation must conform to local Electrical Regulations/Standards and must be installed by a competent, qualified electrician. A 30mA circuit breaker (not supplied) must be installed ahead of the transformer. If the supply cable is damaged, it must be replaced by the installer.
- Shuts off automatically if the power supply fails.
- This equipment can be used by children aged 8 years old and over, people with reduced physical, sensory or mental capabilities and people with a lack of experience or knowledge, if they are properly supervised or if they have received instruction on how to use the equipment safely and if the associated risks have been understood.
- Children should not play with the equipment. Cleaning and user maintenance should not be undertaken by children without supervision.
- This equipment should only be used with the power supply provided by the manufacturer.

## INSTALLATION

- To avoid interference from infrared beams do not install the electronic mixer or tap opposite a mirror or shiny object. Do not install two electronic mixers or taps opposite each other.
- **Under no circumstances should the non-return valves integrated in the water inlets be removed (they are essential).**
- Install the filters supplied exactly as shown in the diagrams. They protect the non-return valves and keep them in place.

### THE INSTALLER MUST ENSURE:

- THE SEAL AROUND THE RECESSING HOUSING IS WATERPROOF TO PREVENT ANY INGRESS OF WATER;
- ANY WATER ACCIDENTALLY ENTERING THE RECESSING HOUSING (E.G. CONDENSATION, RUN OFF, LEAKS, ETC.) HAS AN EXTERNAL DRAINAGE POINT TO PREVENT ANY STAGNATION;
- THE INTEGRITY OF THE SEALS BETWEEN THE STAINLESS STEEL WALL PLATE AND THE WALL OR THE WALL PLATE AND THE MIXER/TAP/VALVE AT LEAST ONCE A YEAR, AND MAKE GOOD IF NECESSARY.

**If this advice is not followed, water may leak into the wall.**

**DELABIE cannot be held responsible for any ingress.**

FOR FURTHER INFORMATION PLEASE CALL DELABIE TECHNICAL SUPPORT UK: 01491 821821.  
ALL OTHER MARKETS: +33 (0)3 22 60 22 74.

- The flow rate is pre-set at the factory at 3 lpm at 3 bar, it can be adjusted from 1.5 - 6 lpm.

## REMEMBER

- **Our mixers/taps must be installed by professional installers** in accordance with current regulations and recommendations in your country, and the specifications of the fluid engineer.
- **Sizing the pipes correctly** will avoid problems of flow rate, pressure loss and water hammer (see calculation table in our brochure and online at [www.delabie.com](http://www.delabie.com)).
- **Protect the installation** with filters, water hammer absorbers and pressure reducers to reduce the frequency of maintenance (recommended pressure from 1 to 5 bar (100 to 500 kPa) maximum).
- **Install stopcocks** close to the mixer/tap to facilitate maintenance.
- The pipework, filters, non-return valves, stopcocks, bib taps, cartridge and all sanitary fittings should be checked at least once a year, and more frequently if necessary.

## MAINTENANCE

We recommend that the following parts be checked annually:

- **Non-return valves and filters:** de-scale and replace worn or damaged parts.
- **Solenoid valve:** de-scale the internal parts, replace the whole unit if necessary.
- **Temperature control lever:** check and replace the seats and O-rings if necessary.

## MAINTENANCE & CLEANING

- **Cleaning chrome, aluminium and stainless steel:** do not use abrasive, chlorine or any other acid-based cleaning products. Clean with mild soapy water using a cloth or a sponge.
- **Frost protection:** drain the pipes and operate the mixer/tap/valve several times to drain any remaining water. In the event of prolonged exposure to frost, we recommend taking the mechanisms apart and storing them indoors.



Product conforms to current European Directives.

### **After Sales Care Support:**

**For the UK market only:** Tel. 01491 821 821 - **email:** [technical@delabie.co.uk](mailto:technical@delabie.co.uk)

The installation guide is available on: [www.delabie.co.uk](http://www.delabie.co.uk)

**For all other markets:** Tel. +33 (0)3 22 60 22 74 - **email:** [sav@delabie.fr](mailto:sav@delabie.fr)

The installation guide is available on: [www.delabie.com](http://www.delabie.com)

- Automatisches Öffnen und Schließen durch Erfassung der Hände im Sensorbereich. Komfort-Laufzeit 3 Sekunden.

## TECHNISCHE DATEN

- Anschluss an Kalt- und Warmwasser von maximal 70 °C (gemäß DIN EN 806-2 und VDI Richtlinie 3818 ist die Auslauftemperatur auf maximal 38 °C bzw. 40 °C zu begrenzen, um Verbrühungsrisiken zu vermeiden).
- Die Armatur ist beständig gegenüber thermischen und chemischen Desinfektionen im Rahmen der bestehenden Richtlinien.
- Anti-Blockiersicherheit: Sicherheits-Timeout gewährleistet das Schließen der Armatur nach 30 Sekunden Dauerlauf bei Nachlässigkeit oder Hindernis im Erfassungsbereich. Automatische Reinitialisierung des Betriebsmodus sobald das Hindernis entfernt wurde.
- Hygienespülung zur Begrenzung des Bakterienwachstums: automatische Spülung von ~ 60 Sekunden alle 24 Stunden nach der letzten Nutzung.
- Fließdruck: 1 bar (100 kPa) bis 5 bar (500 kPa), 3 bar empfohlen (300 kPa).  
Eingangsseitige Druckdifferenz: max. 1 bar.

## AUSFÜHRUNGEN MIT NETZBETRIEB

- Stromversorgung 100-240 V / 50-60 Hz Klasse II Sicherheitskleinspannung [SELV] (ohne Erdleitung). Die Installation muss den gültigen Normen entsprechen (in Deutschland: VDE 100). Trennschalter 30 mA (nicht im Lieferumfang enthalten) vor dem Trafo einplanen. Wenn das Anschlusskabel beschädigt ist, muss dieses durch Fachpersonal ersetzt werden.
- Automatisches Schließen bei Stromausfall.
- Kinder ab 8 Jahren, körperlich, sensorisch oder geistig beeinträchtigte Personen und Personen mit mangelnder Erfahrung oder Wissen über das Produkt dürfen dieses Gerät nur unter qualifizierter Aufsicht nutzen oder nachdem sie das zum sicheren Betrieb nötige Wissen erhalten und die Risiken der Nutzung verstanden haben.
- Dieses Gerät ist nicht als Spielzeug für Kinder geeignet. Nutzer dürfen Reinigung oder Pflege nicht durch unbeaufsichtigte Kinder durchführen lassen.
- Das Gerät darf nur mit dem vom Hersteller gelieferten Netzteil betrieben werden.

## INSTALLATION

- Zur Vermeidung von Interferenzen der Infrarotstrahlen: Die Sensor-Armatur nicht gegenüber eines Spiegels oder eines spiegelnden Gegenstands installieren. Zwei Sensor-Armaturen nicht einander gegenüber installieren.
- **Rückflussverhinderer in den Anschlussschläuchen integriert (nicht entfernen).**
- Unbedingt mitgelieferte Siebdichtungen montieren: unumgänglich zum Schutz und Erhalt der Rückflussverhinderer in der Mischbatterie.

### DER INSTALLATEUR TRÄGT DIE VERANTWORTUNG FÜR:

- DIE ABDICHTUNG DER UNTERPUTZ-AUSSPARUNG GEGEN JEDES EINDRINGEN VON WASSER;
- BEI ZUFÄLLIGEM VORHANDENSEIN VON WASSER IN DER UNTERPUTZ-AUSSPARUNG (KONDENSATION, EINSICKERN, UNDICHTIGKEIT ETC.) DARAUFGU ACHTEN, JEGLICHE STAGNATION ZU VERMEIDEN UND DAS ABFLIEßEN DIESES WASSERS AUS DER UNTERPUTZ-AUSSPARUNG ZU GEWÄHRLEISTEN;
- DIE ÜBERPRÜFUNG DER ABDICHTUNGEN ZWISCHEN ROSETTE ODER EDELSTAHLPLATTE UND WAND UND ZWISCHEN ROSETTE ODER EDELSTAHLPLATTE UND ARMATURENKÖRPER MINDESTENS EINMAL JÄHRLICH ODER SO OFT WIE NÖTIG. FALLS NÖTIG, SIND DIE ABDICHTUNGEN ZU ERSETZEN.

Bei Nichtbeachtung dieser Hinweise besteht die Gefahr von Einsickern in die Wand.  
Hierfür kann DELABIE nicht haftbar gemacht werden.

DE

IM ZWEIFELSFALL: TECHNISCHE HOTLINE VON DELABIE UNTER +49 (0)231 496634-14 ANRUFEN.

## DURCHFLUSSREGULIERUNG (Abb. AF Seite 4, AG Seite 6)

- Der Durchfluss ist werksseitig auf 3 l/min bei 3 bar voreingestellt. Er ist einstellbar von 1,5 bis 6 l/min.

## HINWEIS

- **Einbau und Inbetriebnahme unserer Armaturen müssen von geschultem Fachpersonal** unter Berücksichtigung der allgemein anerkannten Regeln der Technik **durchgeführt werden.**
- **Angemessene Leitungsquerschnitte** verhindern Wasserschläge oder Druck-/Durchflussverluste.
- **Die Absicherung der Installation** mit Vorfiltern, Wasserschlag- oder Druckminderern reduziert die Wartungshäufigkeit (empfohlener Betriebsdruck 1 bis 5 bar (100 bis 500 kPa)).
- **Vorgelagerte Absperrventile** erleichtern die Wartung.
- Rohrleitungen, Schutzfilter, Rückflussverhinderer, Vorabsperungen, Auslaufventile, Kartusche und jede sanitäre Einrichtung müssen so oft wie nötig (mindestens einmal jährlich) überprüft werden.

## WARTUNG

Wir empfehlen Ihnen die folgenden Bauteile so oft wie nötig, mindestens jedoch einmal jährlich, zu kontrollieren:

- **Rückflussverhinderer und Siebdichtungen:** Entkalkung und Austausch abgenutzter oder beschädigter Teile.
- **Magnetventil:** Entkalkung der inneren Teile und Austausch wenn nötig.
- **Mischhebel:** Überprüfung und Austausch der Ventilsitze und Dichtungen.

## INSTANDHALTUNG & REINIGUNG

- **Reinigung der Chrom-, Aluminium- und Edelmetalle:** Niemals scheuernde, chlor- oder säurehaltige Produkte verwenden. Mit milder Seifenlauge und einem weichen Tuch oder Schwamm reinigen.
- **Frostschutz:** Rohrleitungen absperrern und Armatur zur Entleerung mehrmals betätigen. Ist der Mechanismus längerem Frost ausgesetzt, empfiehlt sich die Demontage und Einlagerung empfindlicher Bauteile.

STF



Produkt entspricht den gültigen europäischen Normen und Richtlinien.

### Technischer Kundendienst:

**Tel.:** +49 (0)231 496634-14 - **E-Mail:** kundenservice@delabie.de

Anleitung verfügbar unter: [www.delabie.de](http://www.delabie.de)

- Automatyczne otwarcie i zamknięcie przez detekcję obecności dłoni. Komfortowy czas wypływu po odstawieniu rąk z pola detekcji: 3 sekundy.

## OPIS TECHNICZNY

- Podłączyć wodę zimną i ciepłą, maksymalnie 70°C (zalecane 45°C w celu uniknięcia ryzyka oparzenia).
- Ten produkt umożliwia przeprowadzenie dezynfekcji termicznej i chemicznej zalecanej w ramach obowiązujących przepisów prawnych.
- Antyblokada wypływu: zamknięcie wypływu po 30 sekundach w przypadku obecności przeszkody w polu detekcji. Gdy zlikwidujemy przeszkodę, armatura automatycznie uruchamia się ponownie i powraca do normalnego funkcjonowania.
- Sptukiwanie okresowe przeciiv proliferacji bakterii: automatyczne spłukiwanie przez około 60 sekund co 24 h po ostatnim użyciu.
- Ciśnienie: 1 bar (100 kPa) do 5 barów (500 kPa), zalecane 3 bary (300 kPa). Różnica ciśnień na przyłączach: maksymalnie 1 bar.

## MODELE Z ZASILANIEM SIECIOWYM

- Zasilanie elektryczne 100-240 V / 50-60 Hz klasa II SELV (safety extra low voltage - bardzo niskie napięcie bezpieczne) (bez uziemienia).
- Instalacja musi być zgodna z obowiązującymi normami w danym kraju (we Francji NF C 15-100, w Polsce PN-HD 60364). Przewidzieć wyłącznik przed transformatorem 30 mA (brak w zestawie). Jeśli kabel zasilający jest uszkodzony to musi być wymieniony przez instalatora.
- Automatyczne zamknięcie w przypadku odcięcia energii elektrycznej
- Urządzenie może być obsługiwane przez dzieci powyżej 8 roku życia oraz osoby o ograniczonych zdolnościach fizycznych, sensorycznych lub umysłowych, a także nieposiadające wiedzy lub doświadczenia, jeśli będą one nadzorowane lub zostaną poinstruowane w zakresie bezpiecznego korzystania z tego urządzenia i będą świadome związanych z tym zagrożeń.
- Dzieci nie mogą bawić się urządzeniem. Urządzenie nie powinno być czyszczone ani konserwowane przez dzieci bez nadzoru.
- Urządzenie musi być używane wyłącznie z zasilaniem dostarczonym przez producenta.

## INSTALACJA

- Aby uniknąć zakłóceń promieni na podczerwień nie należy instalować dwóch modeli elektronicznych naprzeciwko siebie lub naprzeciw lustra lub błyszczącego obiektu.
- **Nigdy nie wyciągać zaworów zwrotnych osadzonych w przyłączach wody (są niezbędne).**
- Umieścić dostarczone filtry w kierunku wskazanym na rysunku. Chronią one zawory zwrotne przed zanieczyszczeniami i pozwalają utrzymać je na swoim miejscu.

### INSTALATOR JEST ODPOWIEDZIALNY ZA:

- USZCZELNIENIE WNĘKI MONTAŻOWEJ, ABY UNIKNĄĆ PRZEDOSTANIA SIĘ WODY;
- NIEDOPUSZCZENIE DO STAGNACJI I ZAPEWNIENIE EWAKUACJI WODY Z WNĘKI W PRZYPADKU POJAWIENIA SIĘ WODY (KONDENSACJA, ŚCIEKANIE, WYCIĘK...);
- USZCZELNIENIA MIĘDZY ROZETĄ LUB PŁYTĄ Z INOXU A ŚCIANĄ ORAZ MIĘDZY ROZETĄ LUB PŁYTĄ Z INOXU A KORPUSEM BATERII MUSZĄ BYĆ SPRAWDZANE PRZYNAJMNIJ RAZ NA ROK LUB TYLE RAZY ILE JEST TO KONIECZNE. W RAZIE POTRZEBY NALEŻY JE WYMIENIĆ.

**Nieprzestrzeganie zaleceń może spowodować przeniknięcie wody do ściany, za co DELABIE nie ponosi odpowiedzialności.**

W PRZYPADKU WĄTPLIWOŚCI, KONTAKT Z SERWISEM TECHNICZNYM DELABIE +48 22 789 40 52.

- Wypływ jest nastawiony fabrycznie na 3 l/min przy 3 barach, możliwość regulacji od 1,5 do 6 l/min.

## UWAGA

- **Nasza armatura musi być instalowana przez profesjonalnych instalatorów**, przestrzegając obowiązującego prawa, zapisów biur projektowych i dobrych praktyk.
- **Przestrzeganie średnicy rur** pozwala uniknąć uderzeń hydraulicznych lub straty ciśnienia/wielkości wypływu (tabele z obliczeniami w katalogu i na stronie internetowej [www.delabie.pl](http://www.delabie.pl)).
- **Ochrona instalacji filtrami**, amortyzatorami uderzeń hydraulicznych lub reduktorami ciśnienia, zmniejsza częstotliwość konserwacji (zalecane ciśnienie: 1 do 5 barów (100 do 500 kPa)).
- **Instalacja zaworów odcinających** w pobliżu armatury ułatwia konserwację.
- Instalacja, filtry, zawory zwrotne, zawory odcinające i czerpalne, głowice oraz każde urządzenie sanitarne muszą być sprawdzane tyle razy, ile jest to konieczne, jednak nie mniej niż raz w roku.

## KONSERWACJA

Zalecamy przynajmniej raz w roku kontrolę następujących elementów:

- **Zawory zwrotne i filtry:** odkamienianie lub wymiana elementów zużytych lub zniszczonych.
- **Elektrozawór:** odkamienianie elementów wewnętrznych lub wymiana elektrozaworu jeśli jest to konieczne.
- **Dźwignia zmiany temperatury:** sprawdzenie i wymiana siedzisk i uszczelek.

## OBSŁUGA I CZYSZCZENIE

- **Czyszczenie chromu, aluminium i stali nierdzewnej:** nie należy używać środków żrących, na bazie chloru lub kwasu. Należy czyścić wodą z mydłem za pomocą miękkiej szmatki lub gąbki.
- **Ochrona przed mrozem:** należy opróżnić instalację, wielokrotnie uruchomić w celu ewakuacji wody. W przypadku długotrwałego narażenia mechanizmów na mróz zalecamy ich demontaż i przechowywanie w temperaturze pokojowej.



Urządzenie zgodne z obowiązującymi Dyrektywami europejskimi.

### Serwis posprzedażowy:

Tel.: +48 22 789 40 52 - e-mail: [serwis.techniczny@delabie.pl](mailto:serwis.techniczny@delabie.pl)

Ulotka jest dostępna na stronie: [www.delabie.pl](http://www.delabie.pl)

- Automatisch openen/sluiten van de kraan bij aanwezigheid van de handen. Comfort zelfsluiting na 3 seconden.

## TECHNISCE EIGENSCHAPPEN

- Aanvoer van koud en warm water aan maximum 70°C (45°C aanbevolen om brandwonden te vermijden).
- Dit product is specifiek ontworpen om bestand te zijn tegen thermische en chemische spoelingen die conform de van kracht zijnde regelgevingen worden uitgevoerd.
- Anti-blokkeringsveiligheid: een veiligheid verzekert de sluiting na 30 seconden looptijd, in geval van misbruik of aanwezigheid van een obstakel in het detectieveld. Als het obstakel verwijderd is, wordt de werking automatisch geïnitieerd.
- Periodieke antibacteriële spoeling: automatische spoeling van ~60 seconden elke 24 u na het laatste gebruik.
- Druk: 1 (100 kPa) tot 5 (500 kPa) dynamische bar, aanbevolen 3 bar (300 kPa).  
Drukverschil op toevoeren: maximaal 1 bar.

## MODELLEN OP NETSPANNING

- Elektrische aansluiting 100-240 V / 50-60 Hz klasse II SELV (zonder aarding).  
De installatie dient conform te zijn met de plaatselijk geldende normen (in Frankrijk NFC 15-100).  
Voorzie een differentieelschakelaar van 30 mA (niet meegeleverd). Indien de stroomkabel beschadigd is, dient de installateur deze te vervangen.
- De kraan sluit automatisch bij eventuele stroomonderbreking.
- Dit product mag enkel gebruikt worden door kinderen ouder dan 8 jaar en door personen met een psychische, zintuiglijke of mentale beperking of met gebrek aan ervaring, wanneer zij begeleid zijn of een duidelijke uitleg hebben gekregen over hoe het product veilig te gebruiken en ze alle mogelijke risico's begrijpen.
- De kinderen mogen niet met dit product spelen. Het onderhoud en de reiniging van het product mogen niet worden uitgevoerd door kinderen zonder toezicht.
- Dit toestel mag enkel gebruikt worden met de stroomaansluiting voorzien door de fabrikant.

## INSTALLATIE

- Om interferentie van de infrarood stralen te vermijden, de elektronische kraan niet tegenover een spiegel of een blinkend object plaatsen; geen 2 elektronische kranen tegenover elkaar plaatsen.
- **Verwijder nooit de terugslagkleppen die geïntegreerd zijn in de watertoevoeren (noodzakelijk).**
- Plaats de meegeleverde filters in de richting zoals aangegeven op de tekening. Deze zijn onontbeerlijk om de terugslagkleppen te beschermen en op hun plaats te houden.

### DE INSTALLATEUR DIENT:

- DE INBOUWRUIMTE WATERDICHT TE MAKEN ZODAT ER GEEN WATER KAN BINNENSIJPELEN.
- ER OVER TE WAKEN DAT BIJ DE TOEVALLIGE AANWEZIGHEID VAN WATER IN DE INBOUWRUIMTE (CONDENSATIE, INSIJPELING, LEK, ...) DIT WATER NIET KAN STAGNEREN EN GEMAKKELIJK UIT DE INBOUWRUIMTE KAN WEGLOPEN.
- DE WATERDICHTHEID VAN DE DICHTINGEN TUSSEN DE ROZET OF RVS AFDEKPLAAT EN DE MUUR EN TUSSEN DE ROZET OF RVS AFDEKPLAAT EN HET KRAANLICHAAM MOET MINSTENS EENMAAL PER JAAR EN ZO VAAK ALS NODIG GECONTROLEERD WORDEN. INDIEN NODIG DE DICHTINGEN VERVANGEN.

**De niet-naleving van deze aanbevelingen kan het risico op insijpeling met zich meebrengen, waarvoor DELABIE niet aansprakelijk kan worden gesteld.**

IN GEVAL VAN TWIJFEL, CONTACT OPNEMEN MET DE TECHNISCHE DIENST VAN DELABIE:

+32 2 882 21 41.



- Het debiet is standaard ingesteld op 3 l/min bij een druk van 3 bar, aanpasbaar tussen 1,5 en 6 l/min.

## AANBEVELINGEN

- **Onze kranen dienen geplaatst te worden door professionele vaklui** die de plaatselijk geldende reglementering, de voorschriften van de studieburelen en de "regels der kunst" dienen te respecteren.
- **Respecteer de benodigde diameters van de leidingen** om waterslagen of druk/debietverliezen tegen te gaan (zie de berekeningstabel in de catalogus of op [www.delabiebenelux.com](http://www.delabiebenelux.com)).
- **Bescherm de installatie** met filters, waterslagdempers of drukregelaars en beperk zo het onderhoud (aanbevolen druk: 1 tot 5 bar (100 tot 500 kPa)).
- **Plaats stopkranen** in de nabijheid van de kraan om eventuele onderhoudswerken te vergemakkelijken.
- De leidingen, filters, terugslagkleppen, stopkranen, tapkranen, binnenwerken en andere sanitaire toestellen dienen zo vaak als nodig gecontroleerd te worden of toch minstens 1x per jaar.

## ONDERHOUD

Wij bevelen een jaarlijkse controle van de volgende onderdelen aan:

- **Terugslagkleppen en filters:** ontkalken en vervangen van versleten of beschadigde onderdelen.
- **Elektroventiel:** ontkalken van interne onderdelen en vervangen van het stuk indien nodig.
- **Temperatuurhendel:** controleren en vervangen van de zitting en de dichtingen.

## ONDERHOUD EN REINIGING

- **Reinigen van chroom, aluminium en rvs:** gebruik nooit schuurmiddelen en chloorhoudende of andere chemische producten. Reinig met zeepwater en een zachte doek of spons.
- **Vorstvrij stellen:** spoel de leidingen en stel de kraan enkele keren na elkaar in werking zodat ze volledig geleidigd wordt. Bij blootstelling aan vorst, raden we aan het mechanisme te demonteren en af te schermen.



Apparaat conform aan de van kracht zijnde Europese richtlijnen.

### Dienst Na Verkoop:

Tel.: +32 2 882 32 04 - e-mail: [sav@delabiebenelux.com](mailto:sav@delabiebenelux.com)

Deze handleiding is beschikbaar op [www.delabiebenelux.com](http://www.delabiebenelux.com)

- Apertura y cierre automático por detección de las manos. Temporización confort de 3 segundos.

## CARACTERÍSTICAS TÉCNICAS

- Alimentación de agua fría y agua caliente a 70°C máximo (recomendada a 45°C para evitar los riesgos de quemaduras).
- Este producto está diseñado para soportar los choques térmicos y químicos dentro de las regulaciones.
- Seguridad antibloqueo: el sistema de seguridad asegura el cierre del suministro de agua después de 30 segundos de uso. Una vez retirado el obstáculo, el funcionamiento reinicia automáticamente.
- Descarga periódica antiproliferación bacteriana: purga automática de ~ 60 segundos cada 24 horas después del último uso.
- Presión: 1 bar (100 kPa) a 5 bar (500 kPa) recomendada 3 bar (300 kPa).  
Diferencia de presión a las entradas: 1 bar max.

## MODELOS PARA ALIMENTACIÓN A LA RED

- Fuente de alimentación 100-240 V / 50-60 Hz clase II SELV (sin toma de tierra).  
La instalación debe ser conforme con las normas vigentes en el país (en Francia NF C 15-100).  
Prever un seccionador encima del transformador de 30 mA (no suministrado). Si existen daños en el cable de alimentación, éste debe ser sustituido por el instalador.
- Cierre automático en caso de corte de electricidad.
- Tanto los niños a partir de 8 años como las personas cuyas capacidades físicas, sensoriales o mentales estén disminuidas o que carezcan de la experiencia y conocimientos necesarios pueden utilizar este aparato si reciben la supervisión o las instrucciones necesarias respecto al uso del mismo de forma segura y comprenden los riesgos a que se exponen.
- No permitir que los niños jueguen con el aparato. Los niños sin supervisión no deben realizar tareas de limpieza ni de mantenimiento del aparato.
- Este dispositivo debe ser utilizado únicamente con la alimentación suministrada por el fabricante.

## INSTALACIÓN

- Para evitar que los rayos IR de interferencia, no instale dos válvulas electrónicas cara a cara o delante de un espejo o un objeto brillante.
- **Las válvulas antirretorno están dentro de los flexibles (no se deben quitar).**
- Poner obligatoriamente los filtros suministrados en la dirección indicada en los dibujos. Se utilizan para proteger las válvulas antirretorno y mantenerlas en su lugar.

### RESPONSABILIDAD DEL INSTALADOR:

- PROPORCIONAR ESTANQUEIDAD DEL NICHOS DE ENCASTRE PARA EVITAR LA ENTRADA DE AGUA;
- EN CASO DE PRESENCIA ACCIDENTAL DE AGUA EN EL NICHOS DE ENCASTRE (CONDENSACIÓN, DERRAME, FUGAS ...), SE DEBE EVITAR SU ESTANCAMIENTO Y ASEGURAR SU EVACUACIÓN AL EXTERIOR DEL NICHOS DE ENCASTRE;
- COMPROBAR POR LO MENOS UNA VEZ AL AÑO Y TANTAS VECES COMO SEA NECESARIO LA ESTANQUEIDAD DE LAS JUNTAS ENTRE EL ROSETÓN Y LA PLACA DE ACERO INOXIDABLE Y LA PARED, Y ENTRE EL ROSETÓN O PLACA DE ACERO INOXIDABLE Y EL CUERPO DEL GRIFO. SI ES NECESARIO, REEMPLAZAR LAS JUNTAS.

**De incumplir estos consejos corre peligro de engendrar infiltraciones en la pared, de las cuales DELABIE no se hace responsable.**

EN CASO DE DUDA, LLAMAR A LA ASISTENCIA TÉCNICA DE DELABIE: +34 912 694 863

- El caudal está preajustado de fábrica a 3 l /min. a 3 bar, ajustable de 1,5 a 6 l/min.

## RECUERDO

- **Nuestras griferías deben ser instaladas por instaladores profesionales** respetando las reglamentaciones vigentes, las prescripciones de las oficinas de proyectos fluidos y las prácticas habituales.
- **Respetar el diámetro de las tuberías** permite evitar los golpes de ariete o pérdidas de presión/caudal (ver tabla de cálculo del catálogo y en línea sobre [www.delabie.es](http://www.delabie.es)).
- **Proteger la instalación** con filtros, antiarrietes o reductores de presión disminuye la frecuencia de mantenimiento (presión aconsejada de 1 a 5 bar (100 a 500 kPa)).
- **Poner llaves de corte cerca de los grifos** facilita la intervención de mantenimiento.
- Las tuberías, las llaves de corte, válvulas antirretorno, de purga, cartuchos y todo aparato sanitario deben revisarse siempre que sea necesario y por lo menos una vez al año.

## MANTENIMIENTO

Recomendamos el control anual de las siguientes partes:

- **Válvulas antirretorno y filtros:** descalcificación y sustitución de piezas usadas o dañadas.
- **Electroválvula:** descalcificación de las partes internas y la sustitución de la pieza si necesario.
- **Limitador de temperatura:** verificación y sustitución de los asientos y juntas.

## CONSERVACIÓN Y LIMPIEZA

- **Limpieza del cromo, del aluminio y del acero inoxidable:** no utilizar jamás productos abrasivos u otro producto a base de cloro o de ácido. Limpiar con agua ligeramente jabonosa, con un trapo o una esponja
- **Protección antiheladas:** purgar las tuberías, y accionar varias veces el fluxor/grifo/ grifo mezclador para vaciar su contenido de agua. En caso de exposición prolongada a las heladas, recomendamos desmontar los mecanismos y almacenarlos en un lugar protegido.



Producto conforme a las Directivas europeas vigentes.

### Servicio posventa:

Tel.: +34 912 694 863 - e-mail: [sat@delabie.es](mailto:sat@delabie.es)

Estas instrucciones están disponibles en: [www.delabie.es](http://www.delabie.es)

- Abertura e fecho automáticos por presença das mãos. Temporização de conforto de 3 segundos.

## CARACTERÍSTICAS TÉCNICAS

- Alimentação de água fria e água quente a 70°C máximo (recomendado a 45°C para evitar o risco de queimaduras).
- Este produto está projetado para suportar choques térmicos e químicos ao abrigo dos regulamentos em vigor.
- Segurança antibloqueio: uma temporização de segurança assegura o fecho após 30 segundos de abertura. Uma vez retirado o obstáculo, o funcionamento reinicia automaticamente.
- Limpeza periódica antiproliferação bacteriana: purga automática de ~60 segundos todas as 24 horas após a última utilização.
- Pressão: 1 bar (100kPa) a 5 bar (500 kPa) recomendada 3 bar (300 kPa). Diferença de pressão nas entradas: 1 bar no máximo.

## MODELOS POR CORRENTE

- Alimentação elétrica 100-240 V/50-60 Hz classe II SELV (sem tomada de terra). A instalação deve ser feita conforme as exigências das normas em vigor de cada país (em França NF C 15- 100). Prever um interruptor a montante do transformador de 30 mA (não fornecido). Se o cabo de alimentação estiver danificado, deve ser substituído pelo instalador.
- Fecho automático no caso de corte de electricidade.
- Este dispositivo pode ser utilizado por crianças com menos de 8 anos e por pessoas com capacidades físicas, sensoriais ou mentais reduzidas ou destituídas de experiência ou conhecimento, se forem corretamente vigiadas ou se as instruções relativas a uma utilização segura lhes foram prestadas e os riscos que daí decorrem compreendidos.
- As crianças não devem brincar com este dispositivo. A limpeza e manutenção pelo utilizador não deve ser efetuada por crianças sem estarem vigiadas.
- Este aparelho só deve ser utilizado com a alimentação fornecida pelo fabricante.

## INSTALAÇÃO

- Para evitar interferências nos infravermelhos, não instalar duas torneiras eletrónicas frente a frente ou em frente a um espelho ou objeto brilhante.
- **Não retirar as válvulas antirretorno incorporadas nas entradas de água (indispensáveis).**
- Colocar obrigatoriamente os filtros fornecidos na direção indicada nos desenhos. Eles servem para proteger e manter as válvulas antirretorno no seu lugar.

### É DA RESPONSABILIDADE DO INSTALADOR:

- PROVIDENCIAR A ESTANQUIDADE DO NICHOS DE ENCASTRAMENTO DE MODO A INTERDITAR TODAS AS ENTRADAS DE ÁGUA;
- EM CASO DE PRESENÇA ACIDENTAL DE ÁGUA NO NICHOS DE ENCASTRAMENTO (CONDENSAÇÃO, FUGAS, ...) DE IMPEDIR TODA A ESTAGNAÇÃO E DE ASSEGURAR A EVACUAÇÃO DAS MESMAS PARA O EXTERIOR DO NICHOS DE ENCASTRAMENTO;
- A ESTANQUIDADE DAS JUNTAS ENTRE O ESPELHO OU PLACA INOX E A PAREDE E ENTRE O ESPELHO OU PLACA INOX E O CORPO DA TORNEIRA DEVE SER VERIFICADA PELO MENOS UMA VEZ POR ANO E SEMPRE QUE NECESSÁRIO. EM CASO DE NECESSIDADE DEVE SER SUBSTITUÍDA.

**O desrespeito destes conselhos pode ter como consequência infiltrações na parede, pelas quais a DELABIE não poderá ser responsabilizada.**

EM CASO DE DÚVIDA, CONTACTE A ASSISTÊNCIA TÉCNICA DELABIE: +351 234 303 940.

- O débito é pré-regulado de fábrica a 3 l/min a 3 bar, sendo regulável de 1,5 a 6 l/min.

## LEMBRE-SE

- **As nossas torneiras devem ser instaladas por instaladores profissionais**, respeitando as regras em vigor, as prescrições dos gabinetes de estudo e as regras de arte.
- **Respeitar o diâmetro das tubagens** permite evitar os golpes de martelo ou perdas de pressão/débito (ver tabela de cálculo do catálogo on line em [www.delabie.pt](http://www.delabie.pt)).
- **Proteger a instalação** com filtros, anti-golpe de martelo ou redutores de pressão diminui a frequência de manutenção (pressão aconselhada 1 a 5 bar (100 a 500 kPa)).
- **Instalar válvulas de segurança** na proximidade das torneiras facilita a intervenção de manutenção.
- As canalizações, filtros, válvulas antirretorno, torneiras de segurança, de purga, cartuchos e todos os aparelhos sanitários devem ser verificados sempre que necessário e pelo menos, uma vez por ano.

## MANUTENÇÃO

Recomendamos um controlo anual das seguintes peças:

- **Válvulas antirretorno e filtros:** descalcificação e substituição das peças usadas ou danificadas.
- **Eletroválvula:** descalcificação das peças internas e substituição da peça se necessário.
- **Limitador de temperatura:** verificação e substituição dos assentos e juntas.

## CONSERVAÇÃO & LIMPEZA

- **Limpeza do cromado, alumínio e do Inox :** nunca utilizar produtos abrasivos ou à base de cloro ou ácido. Limpar com água ligeiramente ensaboada, com um pano ou esponja.
- **Riscos de gelo:** purgar as canalizações a acionar diversas vezes a torneira/misturadora para vazar a água nela contida. Em caso de exposição prolongada ao gelo, recomendamos desmontar os mecanismos e colocá-los em local abrigado.



Produto em conformidade com as Diretivas Europeias atuais.

### **Serviço Pós-Venda:**

**Tel.:** +351 234 303 940 - **email:** [suporte.tecnico@delabie.pt](mailto:suporte.tecnico@delabie.pt)

Esta ficha está disponível em: [www.delabie.pt](http://www.delabie.pt)

- Автоматическое открытие и закрытие при обнаружении присутствия рук. Комфортный интервал подачи воды -3 секунды.

## ТЕХНИЧЕСКИЕ ХАРАКТЕРИСТИКИ

- Подача холодной и горячей воды при температуре не более 70 °С (рекомендованная температура 45°С для предотвращения риска ожога).
- Этот продукт специально разработан для возможности проведения термической и химической обработки в рамках действующих технических регламентов.
- Антиблокировочная защита : безопасное закрытие через 30 секунд использования. При устраниении препятствия, настройки перезапускаются автоматически.
- Периодическое ополаскивание как антибактериальная профилактика : автоматическое ополаскивание через ~60 секунд каждые 24 часа после последнего использования.
- Давление: 1 бар (100кПа) - 5 бар (500кПа), рекомендованное давление 3 бара ( 300 кПа). Разница давлений на входе : максимум 1 бар.

## МОДЕЛИ ОТ СЕТИ

- Подключение электричества на 100-240 В / 50-60 Гц, класс II, низкое безопасное напряжение (без заземления). Установка должна соответствовать нормативам вашей страны. Предусмотреть разъединитель перед трансформатором 30 мА (не входит в комплект). Если шнур питания поврежден, установщик должен его заменить.
- Автоматическое закрытие в случае отключения электроэнергии.
- Прибор может быть использован детьми от 8 лет, людьми с ограниченными физическими и умственными возможностями, а также без достаточного опыта и знаний, только под тщательным присмотром или при соблюдении инструкции по безопасному использованию устройства и отсутствии возможных рисков.
- Не позволяйте детям играть с прибором. Чистка и уход за изделием не должны осуществляться детьми без присмотра взрослых.
- Это устройство следует использовать только с источником питания, предоставленным производителем.

## УСТАНОВКА

- Во избежание взаимного противодействия инфракрасных лучей не устанавливать сенсорную арматуру друг напротив друга или напротив зеркала или другого блестящего объекта.
- **Никогда не снимать обратные клапаны, встроенные в подводы воды (важно).**
- Установить входящие в комплект фильтры в направлении, указанном на чертежах. Они используются для защиты обратных клапанов и удержания их на месте.

### В ОТВЕТСТВЕННОСТЬ УСТАНОВЩИКА ВХОДИТ:

- ГЕРМЕТИЗАЦИЯ НИШИ ДЛЯ ВСТРАИВАНИЯ ВО ИЗБЕЖАНИЕ ПРОНИКНОВЕНИЯ В НЕЕ ВОДЫ;
- НЕ ДОПУСКАТЬ ПРОНИКНОВЕНИЯ ВОДЫ В НИШУ ДЛЯ ВСТРАИВАНИЯ (КОНДЕНСАТ, СТРУЙКА ВОДЫ, ПРОТЕЧКА...), ЕЕ ЗАСТОЯ И ОБЕСПЕЧИТЬ СЛИВ ВОДЫ ИЗ НИШИ;
- ГЕРМЕТИЧНОСТЬ ПРОКЛАДОК МЕЖДУ РОЗЕТКОЙ ИЛИ ПЛАСТИНОЙ ИЗ НЕРЖАВЕЮЩЕЙ СТАЛИ И СТЕНОЙ И МЕЖДУ РОЗЕТКОЙ ИЛИ ПЛАСТИНОЙ ИЗ НЕРЖАВЕЮЩЕЙ СТАЛИ И КОРПУСОМ КРАНА ДОЛЖНА ПРОВЕРЯТЬСЯ КАК МИНИМУМ РАЗ В ГОД И ТАК ЧАСТО, КАК НУЖНО. В СЛУЧАЕ НЕОБХОДИМОСТИ, ЗАМЕНЯТЬ ИХ.

**Несоблюдение данных советов может повлечь за собой просачивание воды в стену, за что DELABIE ответственности не несет.**

ПРИ ВОЗНИКНОВЕНИИ ВОПРОСОВ ПРОСЬБА ОБРАЩАТЬСЯ В ТЕХНИЧЕСКУЮ СЛУЖБУ DELABIE  
+7 495 787 95 11 / +7 495 787 62 04.

- Базовая установка расхода 3 л/мин при давлении 3 бара. Регулируется от 1,5 до 6 л/мин.

## НАПОМИНАНИЕ

- **Наша сантехническая арматура должна устанавливаться профессиональными сантехниками** с учетом действующих нормативных актов и предписаний проектных бюро.
- **Соблюдение диаметра труб** позволяет избежать гидравлических ударов или потери давления/расхода (см. таблицу по расчету в каталоге и на сайте [www.delabie.ru](http://www.delabie.ru)).
- **Защита установки** фильтрами, гасителями гидравлического удара или ограничителями давления снижает частоту процедур по уходу (рекомендованное давление: 1 - 5 бара).
- **Установка запорных вентилей** рядом с кранами облегчает техническое обслуживание.
- Канализационные трубы, фильтры, обратные клапаны, запорные вентили, водоразборный кран, картридж и любые другие сантехнические устройства должны подвергаться проверке так часто, как требуется, и как минимум раз в год.

## ТЕХНИЧЕСКОЕ ОБСЛУЖИВАНИЕ

Мы рекомендуем проводить ежегодный контроль следующий деталей:

- **Обратные клапаны и фильтры:** удаление налета и замена изношенных или поврежденных деталей.
- **Электроклапан:** удаление налета с внутренних деталей и замена деталей в случае необходимости
- **Ручка регулировки температуры:** проверка и замена деталей и прокладок.

## УХОД И ЧИСТКА

- **Чистка хромированной, алюминиевой поверхности и поверхности из нержавеющей стали:** Никогда не используйте абразивные чистящие средства и другие продукты на основе хлора или кислот. Мойте тряпкой или губкой в слегка мыльной воде.
- **Защита от замораживания:** Ополосните канализационные трубы напором воды и нажмите несколько раз на кнопку крана, чтобы опорожнить от содержащейся в нем воды. В случае длительного воздействия холодных температур, рекомендуется демонтировать механизм и хранить в теплом помещении.



Продукт соответствует действующим Европейским Директивам.

### Послепродажное обслуживание

**ПРЕДСТАВИТЕЛЬСТВО В РОССИИ тел.:** +7 495 787 62 04 / +7 495 787 64 32

Электронный адрес: [delabie@arbat-france.com](mailto:delabie@arbat-france.com)

**After Sales Care and Technical Support: DELABIE SCS: E-mail:** [sav@delabie.fr](mailto:sav@delabie.fr)

- 感应到手出现时自动打开和关闭
- 出水关闭延迟 3 秒

## 技术参数

- 最高温度为 70°C 的冷热水供应 ( 建议 45°C 以避免烫伤风险 ) 。
- 本产品设计用于在现行法规规定内承受热冲击和化学冲击。
- 防阻塞安全机制：安全计时器确保在流动 30 秒后关闭。一旦障碍物被移除，操作将自动重置。
- 自净式功能冲水：最后一次使用后每 24 小时自动冲洗约 60 秒。
- 压力：1 bar (100 kPa) 至 5 bar (500 kPa) · 推荐 3 bar (300 kPa)。入口处的压差：最大 1 bar 。

## 电源型号

- 电源100-240 V / 50-60 Hz II SELV ( 与地接隔离 ) 。安装必须符合该国现行标准 ( 法国 NF C 15-100 ) 。在 30 mA 变压器 ( 不提供 ) 上游提供一个隔离开关。如果电源线损坏，必须由安装人员更换。
- 停电时自动关闭
- 8 岁以上的儿童，在身体、感觉或精神能够感知所涉及的风险，并得到适当的监督的情况下，可以使用本产品
- 儿童不应玩弄产品。儿童不得在没有监督的情况下进行清洁和用户维护。
- 本设备只能与制造商提供的电源一起使用。

## 安装

- 为避免来自红外线的干扰，请勿将两个电子阀彼此相对或面对镜子或闪亮物体安装
- 切勿拆下进水口中的止回阀 ( 必要的 ) 。
- 按照图中所示的方向安装随附的过滤器。它们用于保护止回阀并将其固定到位。

### 安装人员负责:

- 使凹槽处防水，以防止任何进水；
- 为防止在凹槽处意外出现水 ( 冷凝、滴落、泄漏...) 时出现任何停滞，并确保将这些水疏散到凹槽之外；
- 至少每年检查一次，并根据需要经常检查接口与不锈钢板与墙壁之间以及接口之间的连接处的密封性或不锈钢板和水龙头主体之间的密封性。如有必要，更换它们。

**不遵循这些提示可能会导致墙壁渗水，杜拉比 对此概不负责。**

如有疑问，请拨打 +33 (0)3 22 60 22 74 致电 杜拉比 技术支持。

## 流量调节 (图. AF 第4页, AG 第6页)

- 流量在3 bar 时出厂预设3 升/分，可在1.5 至6 升/分 范围内调节



- 我们的配件必须由专业安装人员按照现行法规、流体设计办公室的要求和行业规则进行安装。
- 正确测算管道直径可以避免水流、水压减少或水锤现象（可参考我司目录及官网 [www.delabie.com](http://www.delabie.com)）
- 使用过滤器、水锤避雷器或减压器保护装置可减少维护频率（推荐压力为 1 至 5 bar）。
- 在水龙头附近安装截止阀便于维护工作。
- 管道、过滤器、止回阀、截止阀、排放阀、滤芯和所有卫生器具必须至少每年检查一次，并根据需要经常检查

## 维护

我们建议对以下部件每年进行检查：

- **止回阀和过滤器**：除垢和更换磨损或损坏的部件。
- **电磁阀**：内部零件除垢，必要时更换零件。
- **温度旋钮**：检查和更换阀座和密封件。

## 保养和清洁

- **清洁铬和不锈钢**：切勿使用研磨剂或任何其他氯或酸基产品。用布或海绵在略带肥皂的水中清洁。
- **防冻保护**：清空管道并多次操作配件以清空其中的水分。如果长时间暴露在霜冻中，我们建议拆除机械装置并将其存放在室内。



在安装和调试产品之前排空管道。

### 售后服务：

Tél. : + 33 (0)3 22 60 22 74 - e-mail : [sav@delabie.fr](mailto:sav@delabie.fr)  
可在以下网址获取说明书: [www.delabie.fr](http://www.delabie.fr)